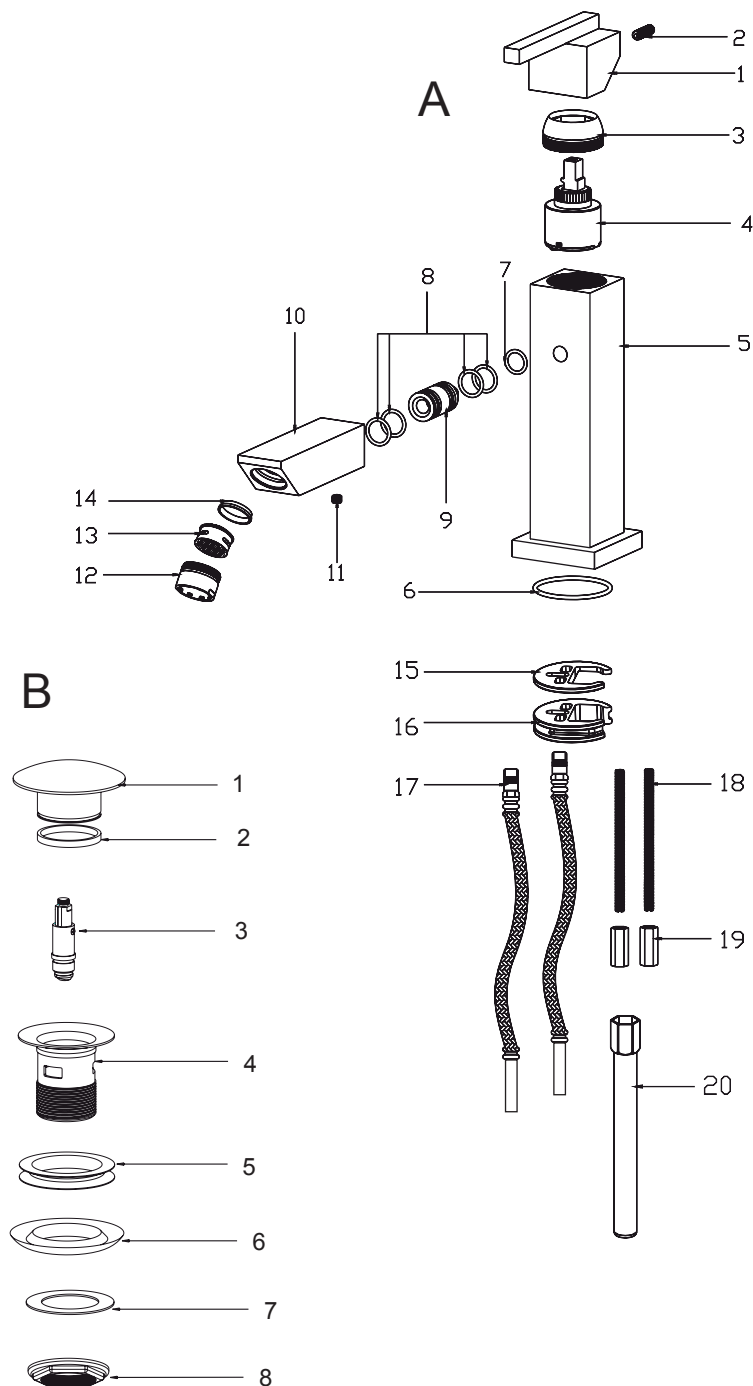


Reservdelar

TORO TO-2003
tvättställsblandare



Nr. : NAMN :

A

1. Spak
2. M6 skruv
3. Spännmutter
4. Keramisk insats
5. Blandarhus
6. O-ring
7. O-ring
8. O-ring
9. Hylsa
10. Pip
11. Låsskruv
12. Fästnippel
13. Strålsamlare
14. Packning
15. Monteringspackning
16. Monteringsplatta
17. Anslutnings slang
18. Monterings skruv
19. Låsmutter
20. Monteringsverktyg

B

1. Propp
2. Packning
3. Tryckanordning
4. Bottenventilhus
5. Övre packning
6. Undre packning
7. Plastbricka
8. Mutter

Strand

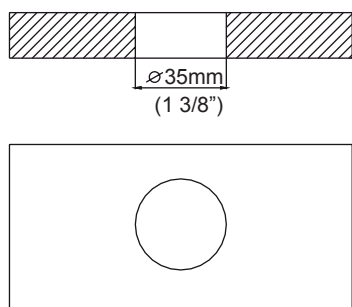
ROSTFRITT STÅL FÖR BADRUM OCH KÖK

Installation

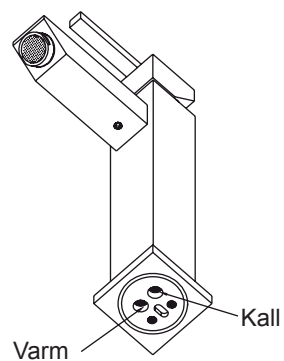
TORO TO-2003

tvättställsblandare

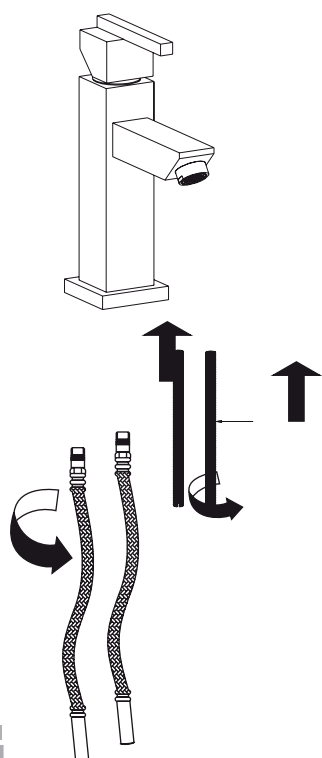
Notera!



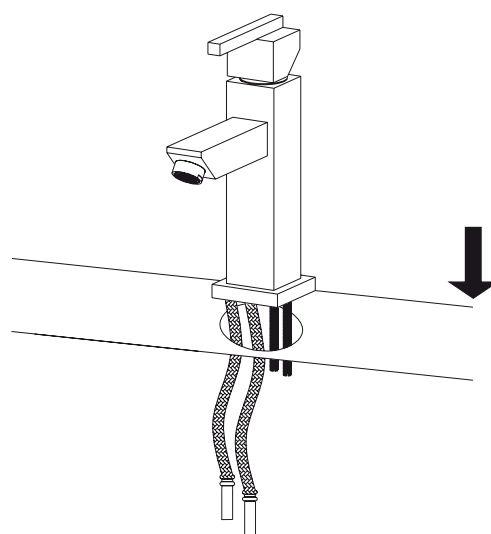
Steg 1



Steg 2



Steg 3



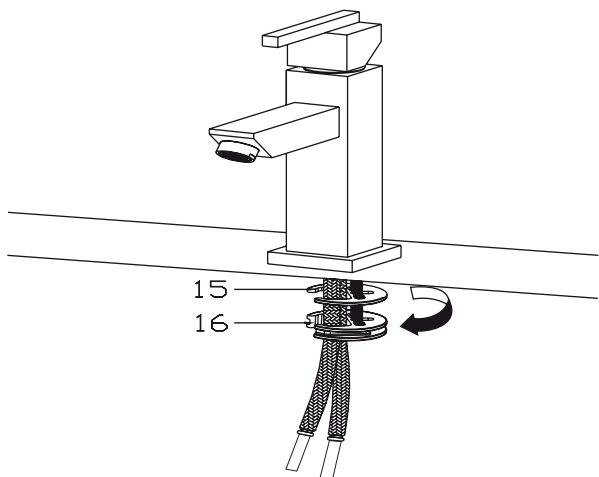
Strand

ROSTFRITT STÅL FÖR BADRUM OCH KÖK

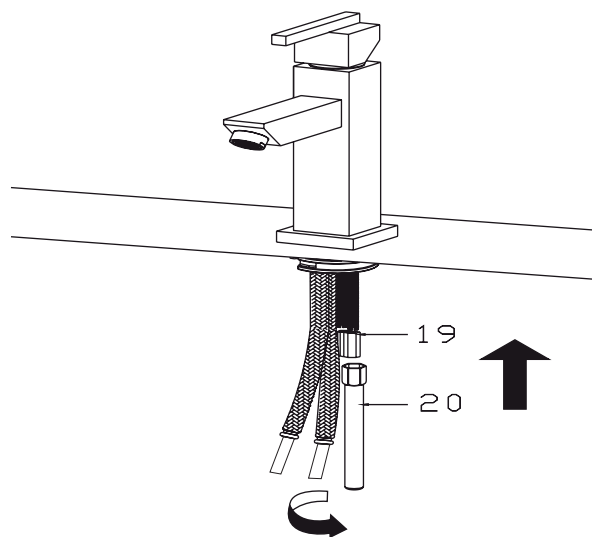
Installation

TORO TO-2003
tvättställsblandare

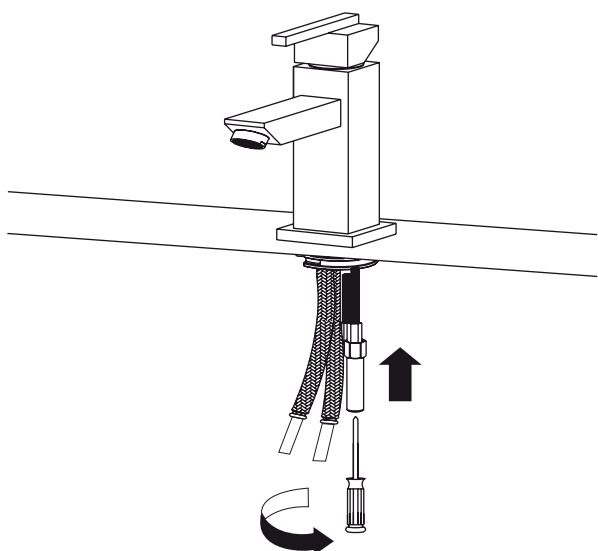
Steg 4



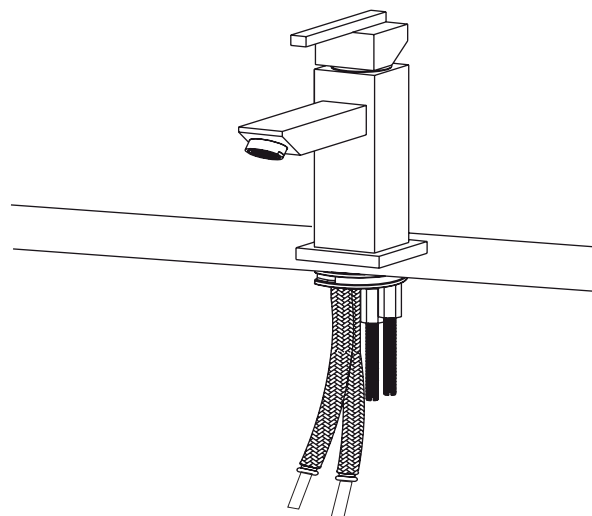
Steg 5



Steg 6



Steg 7



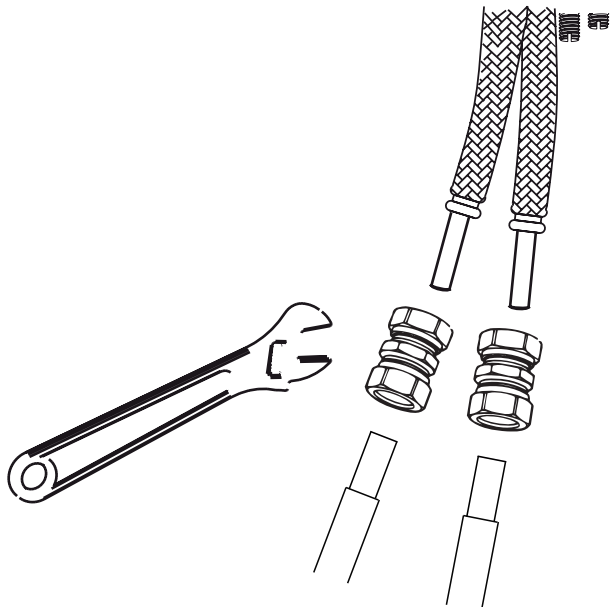
Strand

ROSTFRITT STÅL FÖR BADRUM OCH KÖK

Installation

TORO TO-2003
tvättställsblandare

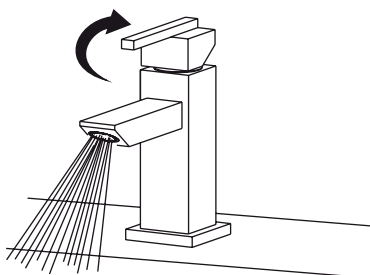
Steg 8



Notera!

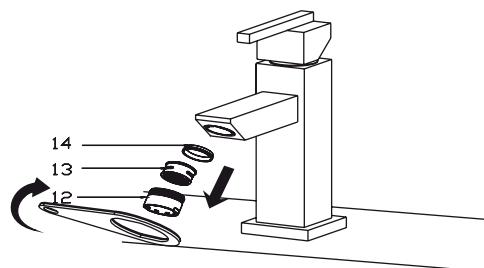
1. Kapa röret vinkelrätt, kontrollera att röret är fritt från längsgående repor och grader.
2. Rostfria- och hårda koppar/stålrör slipas runt rörändan med slipduk (ej längsgående slipning).
OBS! Rören MÅSTE spolans rent från smutts och dyl. innan installation av kopplingar för att garantin skall gälla.
3. Skjut in rörändan i kopplingen till stopp.
4. Drag åt kopplingsmuttern med en skiftnyckel/fastnyckel och antal varv enligt kopplingens beskrivning. Eventuellt kan du behöva efterdra muttrarna när vattnet släppts på.

Steg 9



Underhåll

Underhåll av din Strand blandare
Vid rengöring/byte av strålsamlaren använd medföljande verktyg. Rengör blandaren med en mjuk fuktig trasa.



* Garantin gäller i fem år från inköpsdatum. Blandaren ska vara monterad och använd på ett korrekt sätt. Rördragnig och installation ska vara fackmannamässigt utförda och överensstämna med Boverkets Byggregler. Garantin omfattar inte frys-skador eller vattenskador och funktionsfel, som uppstår genom orenheter i vattnet.

Strand

ROSTFRITT STÅL FÖR BADRUM OCH KÖK