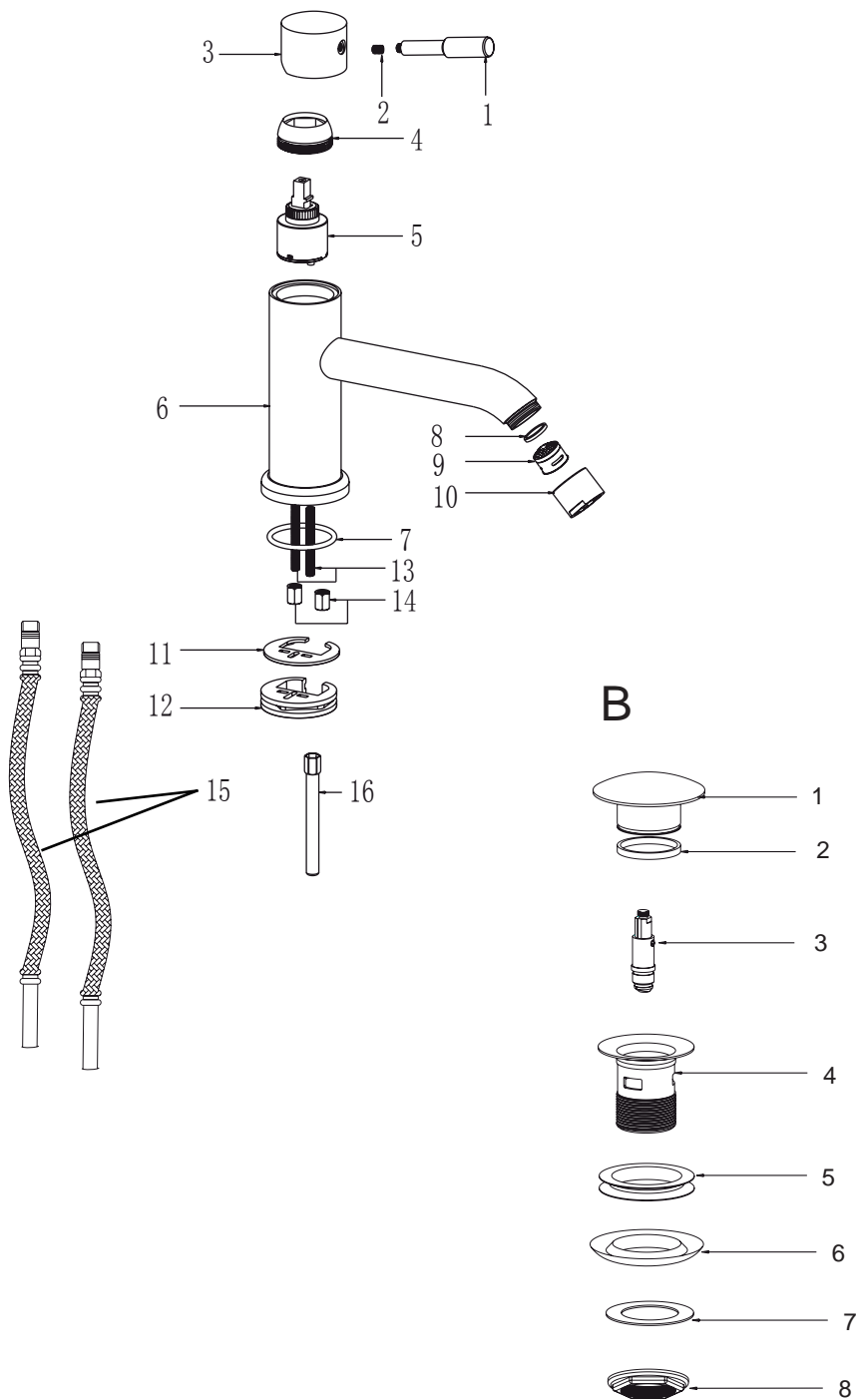


Reservdelar

Marathon MA-2001

tvättställsblandare

A



Nr. : NAMN :

A

1. Spak
2. M4 Skruv
3. Huv
4. Spännmutter
5. Keramisk insats
6. Blandarhus
7. O-ring
8. Packning
9. Strålsamlare
10. Fästnippel
11. MonteringsPackning
12. Monteringsplatta
13. MonteringsSkruv
14. Låsmutter
15. AnslutningsSlang
16. Monteringsverktyg

B

1. Propp (Plug)
2. Packning (Seal)
3. Tryckanordning (Pressure device)
4. Bottenventilhus (Bottom valve housing)
5. Övre packning (Upper seal)
6. Undre packning (Lower seal)
7. Plastbricka (Plastic plate)
8. Mutter (Nut)

Strand

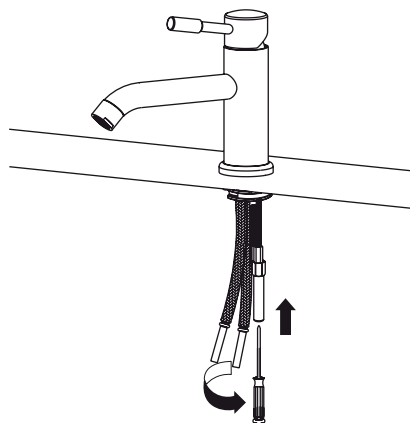
Rostfritt stål för badrum och kök

Installation

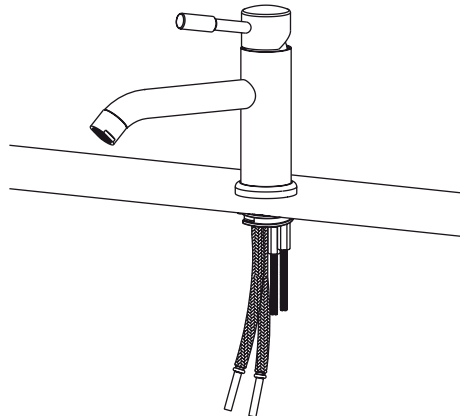
Marathon MA-2001

tvättställsblandare

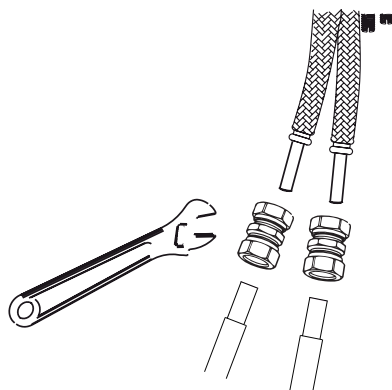
Steg 6



Steg 7



Steg 8



Notera!

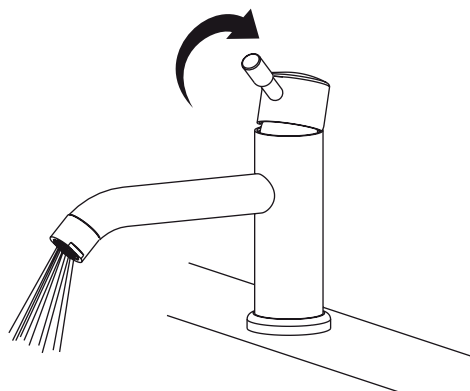
1. Kapa röret vinkelrätt, kontrollera att röret är fritt från längsgående repor och grader.
2. Rostfria- och hårda koppar/stålrör slipas runt rörändan med slipduk (ej längsgående slipning).
OBS! Rören MÅSTE spolas rent från smutts och dyl. innan installation av kopplingar för att garantin skall gälla.
3. Skjut in rörändan i kopplingen till stopp.
4. Drag åt kopplingsmuttern med en skiftnyckel/fastnyckel och antal varv enligt kopplingens beskrivning. Eventuellt kan du behöva efterdra muttrarna när vattnet släppts på.

Underhåll

Underhåll av din Strand blandare

Vid rengöring/byte av strålsamlaren använd medföljande verktyg.

Rengör blandaren med en mjuk fuktig trasa.



* Garantin gäller i fem år från inköpsdatum. Blandaren ska vara monterad och använd på ett korrekt sätt. Rödragning och installation ska vara fackmannamässigt utförda och överensstämna med Boverkets Byggregler. Garantin omfattar inte frysskador eller vattenskador och funktionsfel, som uppstår genom orenheter i vattnet.

Strand

Rostfritt stål för badrum och kök