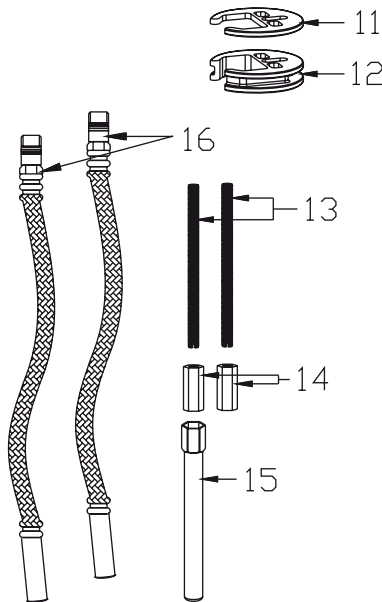
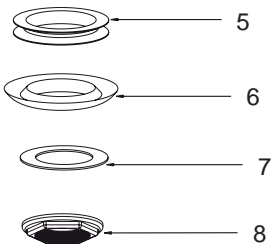
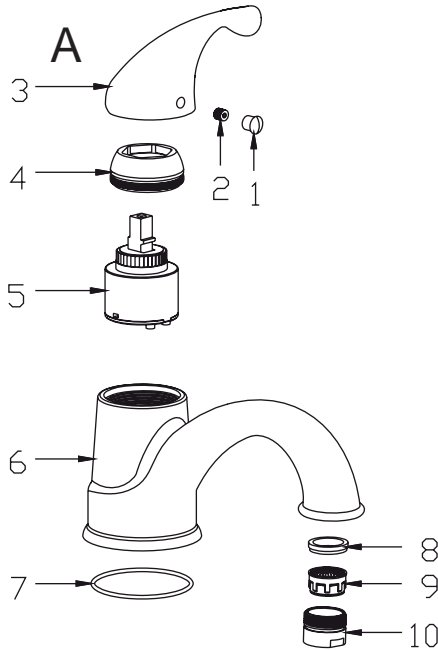
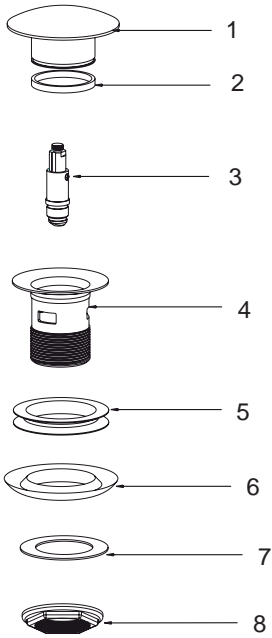


Reservdelar

A23 A-23
tvättställsblandare

B



Nr. : NAMN :

A

1. Täckbricka
2. M4 Skruv
3. Spak
4. Spännmutter
5. Keramisk insats
6. Blandarhus
7. O-ring
8. Packning
9. strålsamlare
10. Strålsamlarfästsnippel

B

1. Propp
2. Packning
3. Tryckanordning
4. Bottenventilhus
5. Övre packning
6. Undre packning
7. Plastbricka
8. Mutter

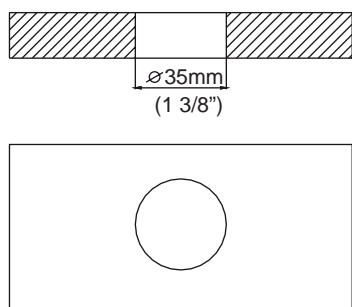
Strand

Rostfritt stål för badrum och kök

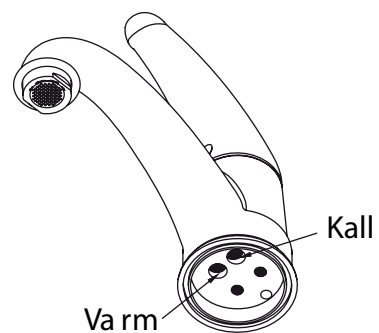
Installation

A23 A-23
tvättställsblandare

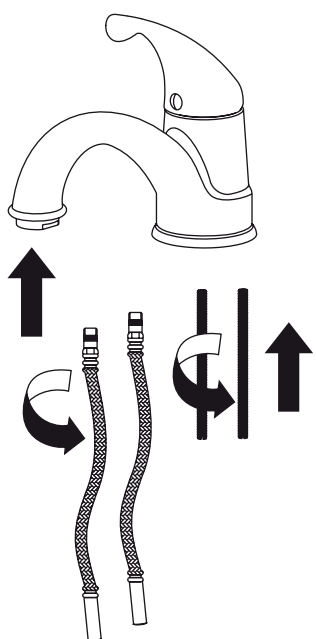
Notera!



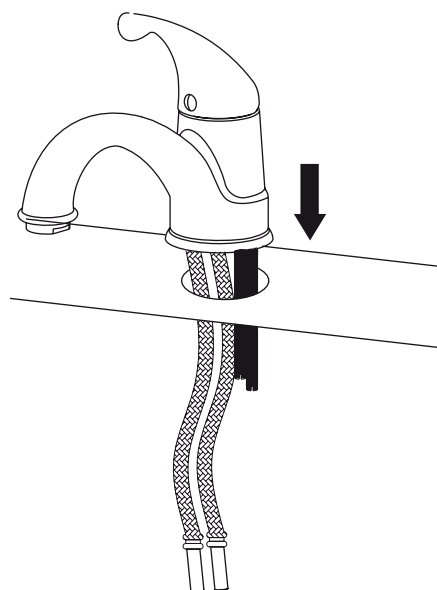
Steg 1



Steg 2



Steg 3



Strand

Rostfritt stål för badrum och kök

