

Instruktionsmanual BADKARSTERMOSTAT

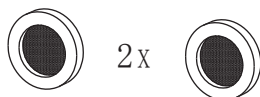
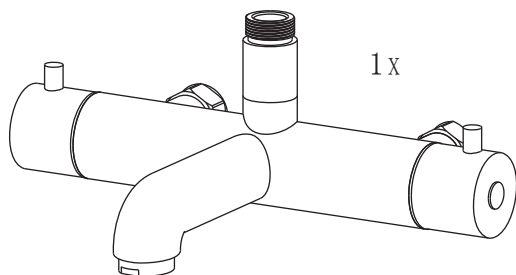
G-30-B

Strand

STAINLESS LIVING



Kontrollera kartongens innehåll



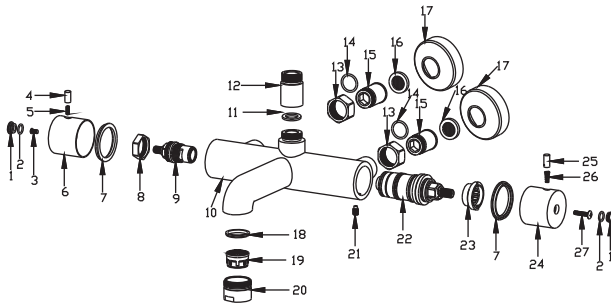
Du behöver



ROSTFRITT STÅL FÖR BADRUM OCH KÖK

Reservdelar BADKARSTERMOSTAT

Reservdelar



Nr. NAMN

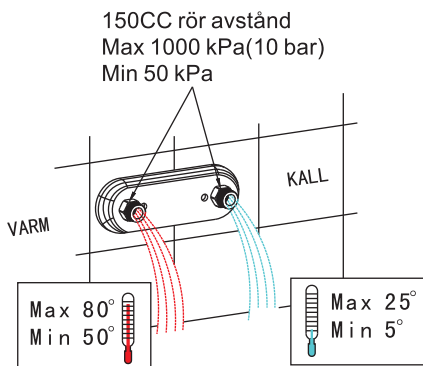
1. Täcklock
2. O-ring
3. M4 skruv
4. Spak
5. Skruv
6. Omkastarratt
7. Slitring
8. Spännmutter
9. Keramiskinsats
10. Blandarhus
11. Packning
12. Nippel
13. Anslutningsmutter
14. O-ring
15. Backventil
16. Filter/Packning
17. Käpa
18. Packning
19. Perlator
20. Fästnippel
21. Skruv
22. Termostat
23. Låsmutter
24. Termostatvred
25. Spak
26. Skruv
27. Skruv

Strand

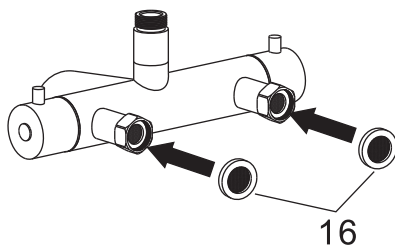
ROSTFRITT STÅL FÖR BADRUM OCH KÖK

Installation BADKARSTERMOSTAT

Notera!

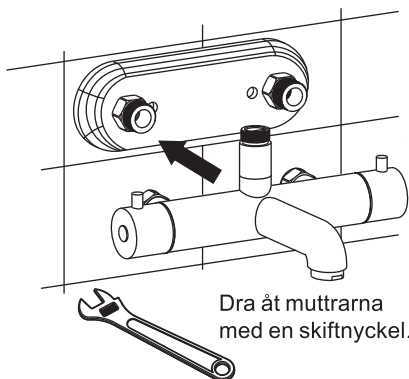


Steg 1



VIKTIGT!
Glöm inte att stoppa in filter/packning i blandaren

Steg 2



Steg 3

Koppla på din duschanordning.
Glöm inte packningar när du kopplar
på duschslang/duschanordning.

Klart!

* GARANTIN GÄLLER I FEM ÅR FRÅN INKÖPSDATUM. BLANDAREN SKA VARA MONTERAD OCH ANVÄND PÅ ETT KORREKT SÄTT. RÖRDRAGNING OCH INSTALLATION SKA VARA FACKMÄNNAMÄSSIGT UTFÖRDA OCH ÖVERENSSTÄMMA MED BOVERKETS BYGGREGLER. GARANTIN OMFATTAR INTE FRYSSKADOR ELLER VATTENSKADOR OCH FUNKTIONSFEL, SOM UPPSTÅR GENOM ÖRENHETER I VATTNET.

Strand

ROSTFRITT STÅL FÖR BADRUM OCH KÖK