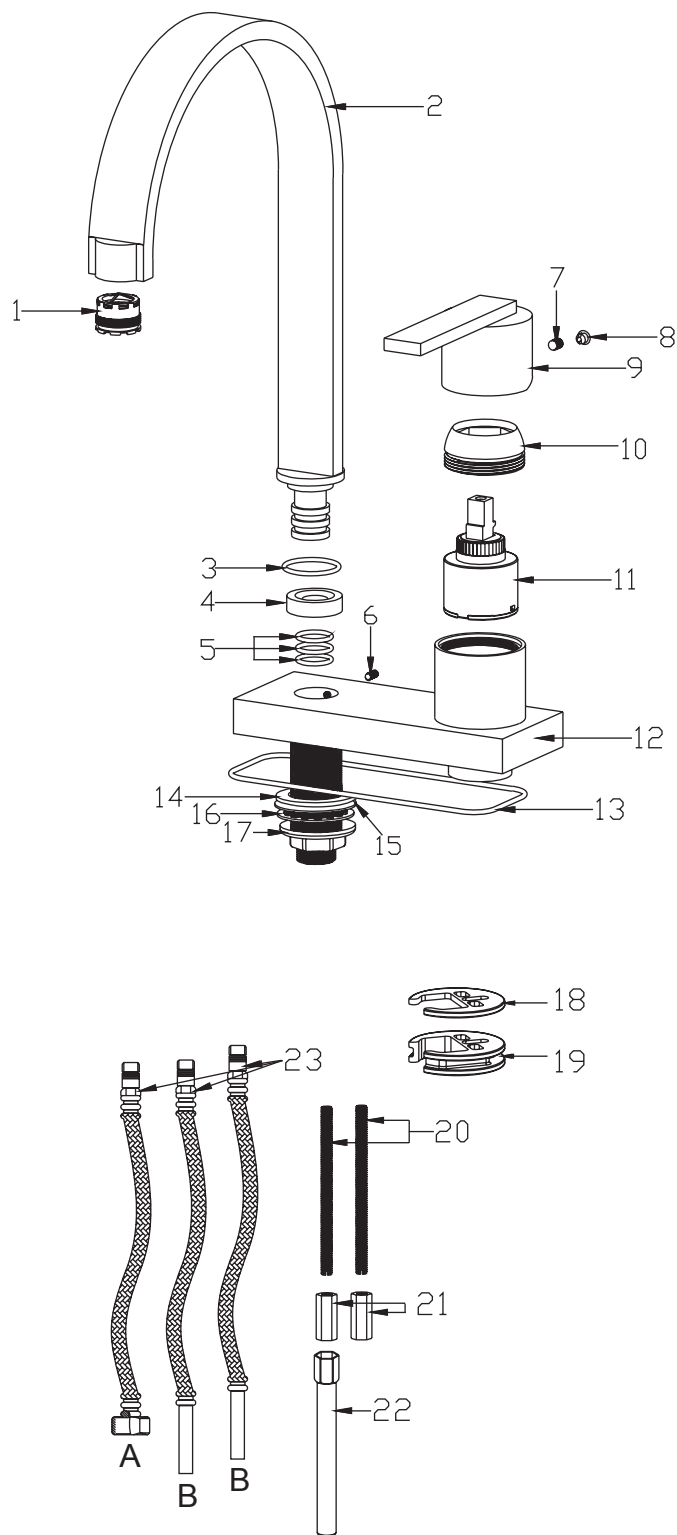


Reservdelar

INOX INO-1001

köksblandare



Nr. : NAMN :

1. Strålsamlare
2. Pip
3. O-ring
4. Packning
5. O-ring
6. M4 Skruv
7. M6 Skruv
8. Täcklock
9. Spak
10. Spännmutter
11. Keramiskinsats
12. Blandarhus
13. O-ring
14. Gummipackning
15. Rostfri bricka
16. Låsbricka
17. Monteringsmutter
18. Monteringspackning
19. Monteringsplatta
20. Monteringsskruv
21. Låsmutter
22. Monteringsverktyg
23. Anslutningslang

Strand

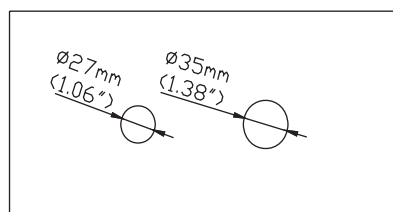
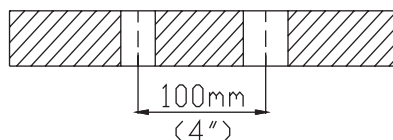
ROSTFRITT STÅL FÖR BADRUM OCH KÖK

Installation

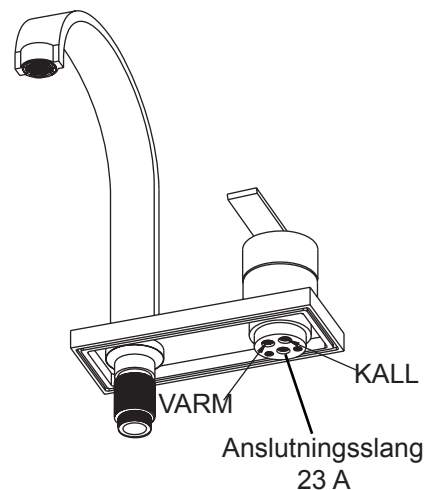
INOX INO-1001

köksblandare

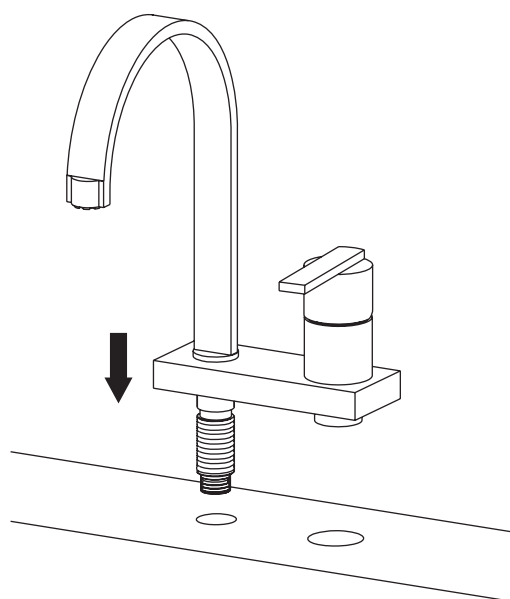
Notera!



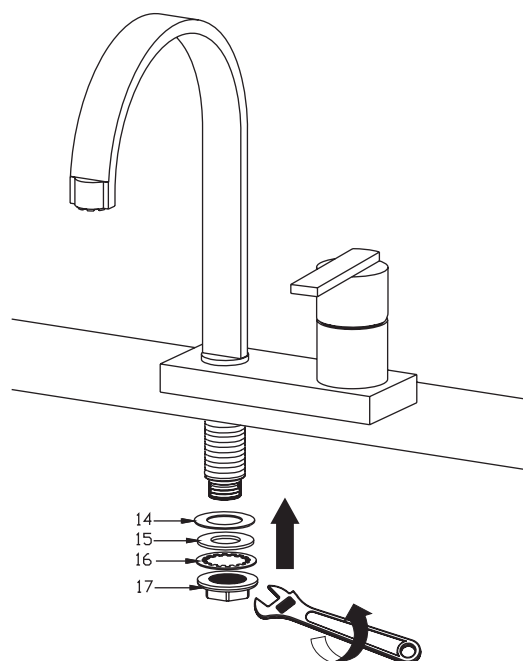
Steg 1



Steg 2



Steg 3



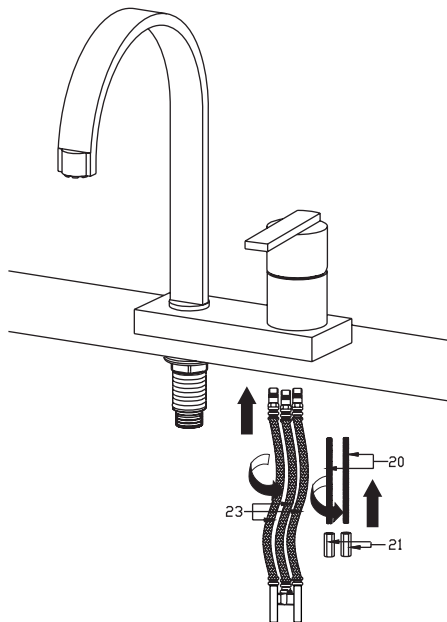
Strand

ROSTFRITT STÅL FÖR BADRUM OCH KÖK

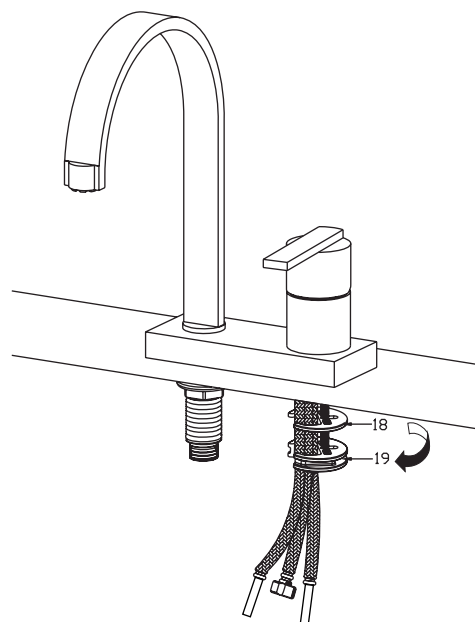
Installation

INOX INO-1001
köksblandare

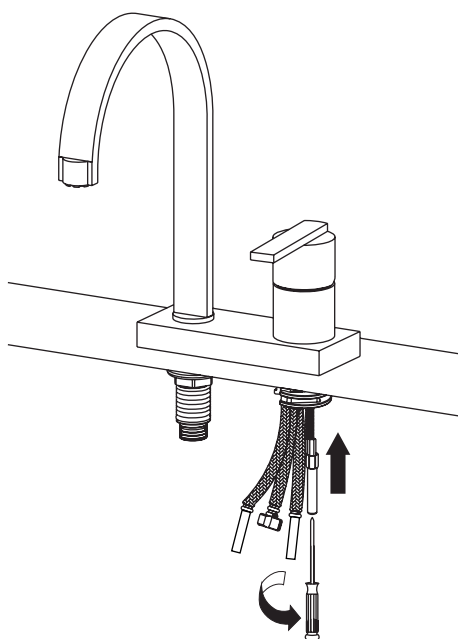
Steg 4



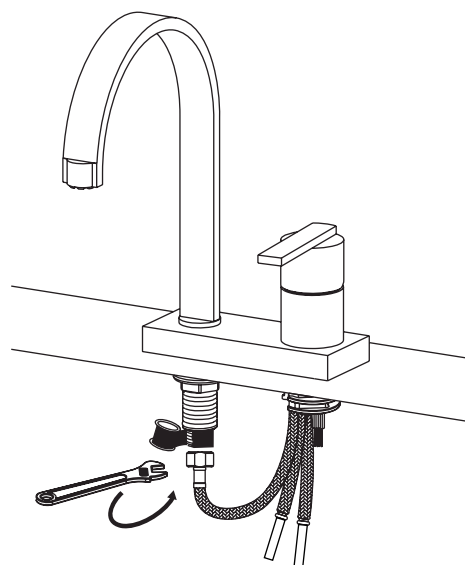
Steg 5



Steg 6



Steg 7



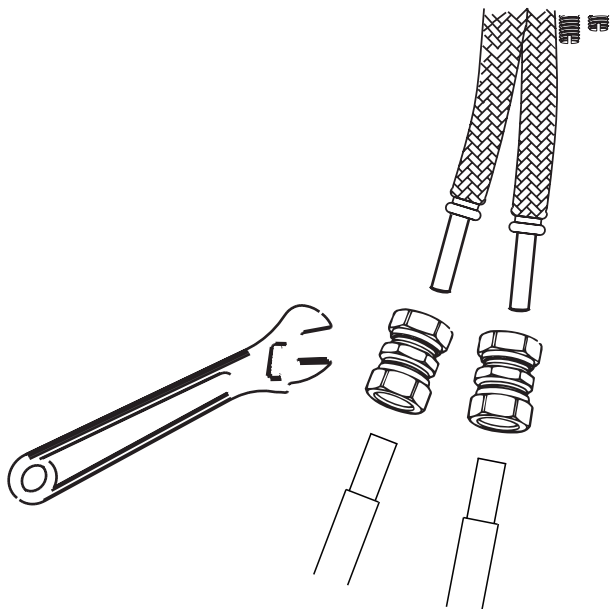
Strand

ROSTFRITT STÅL FÖR BADRUM OCH KÖK

Installation

INOX INO-1001 köksblandare

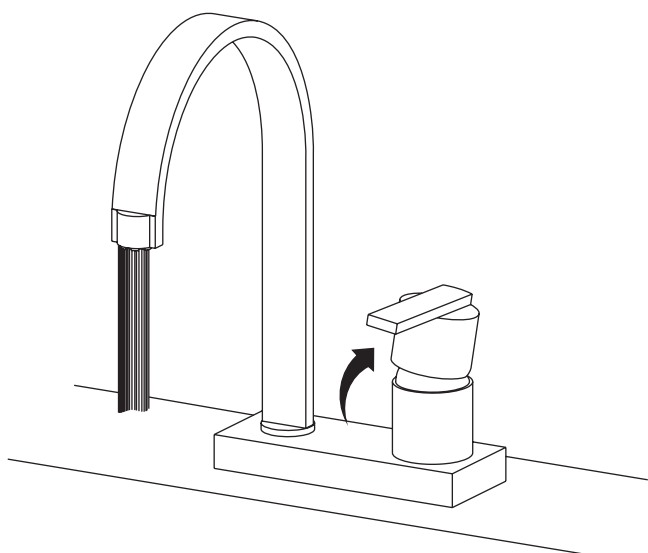
Steg 8



Notera!

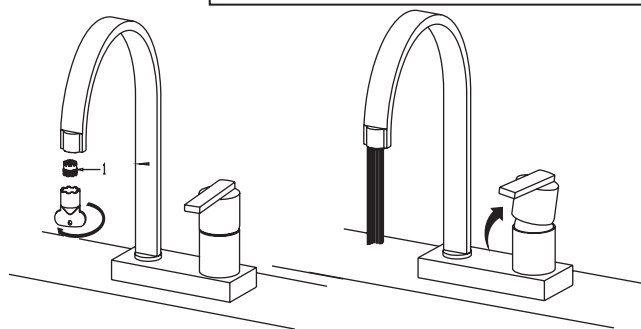
1. Kapa röret vinkelrätt, kontrollera att röret är fritt från längsgående repor och grader.
2. Rostfria- och hårda koppar/stålrör slipas runt rörändan med slipduk (ej längsgående slipning).
OBS! Rören MÅSTE spolas rent från smutts och dyl. innan installation av kopplingar för att garantin skall gälla.
3. Skjut in rörändan i kopplingen till stopp.
4. Drag åt kopplingsmuttern med en skiftnyckel/fastnyckel och antal varv enligt kopplingens beskrivning. Eventuellt kan du behöva efterdra muttrarna när vattnet släppts på.

Steg 9



Underhåll

Underhåll av din Strand blandare
Vid rengöring/byte av strålsamlaren använd medföljande verktyg.
Rengör blandaren med en mjuk fuktig trasa.



* Garantin gäller i fem år från inköpsdatum. Blandaren ska vara monterad och använd på ett korrekt sätt. Rördragning och installation ska vara fackmannamässigt utförda och överensstämna med Boverkets Byggregler. Garantin omfattar inte frys-skador eller vattenskador och funktionsfel, som uppstår genom orenheter i vattnet.

Strand

ROSTFRITT STÅL FÖR BADRUM OCH KÖK