

Instruktionsmanual

CHANG CH-1001

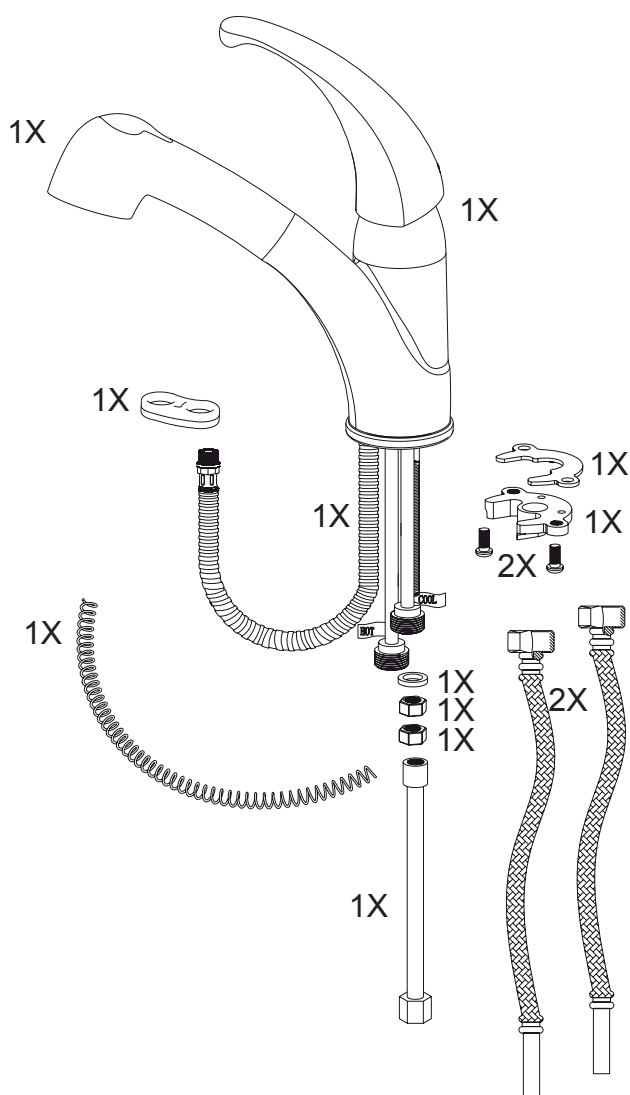
Köksblandare

RSK Nr. 831 80 39

Strand

STAINLESS LIVING

Kontrollera Kartongens innehåll



Du behöver



(Medföljer)

(Medföljer)

Notera!

Kom ihåg att komplettera med 2st klämmningskopplingar och/eller 2 st avstängningsventiler.

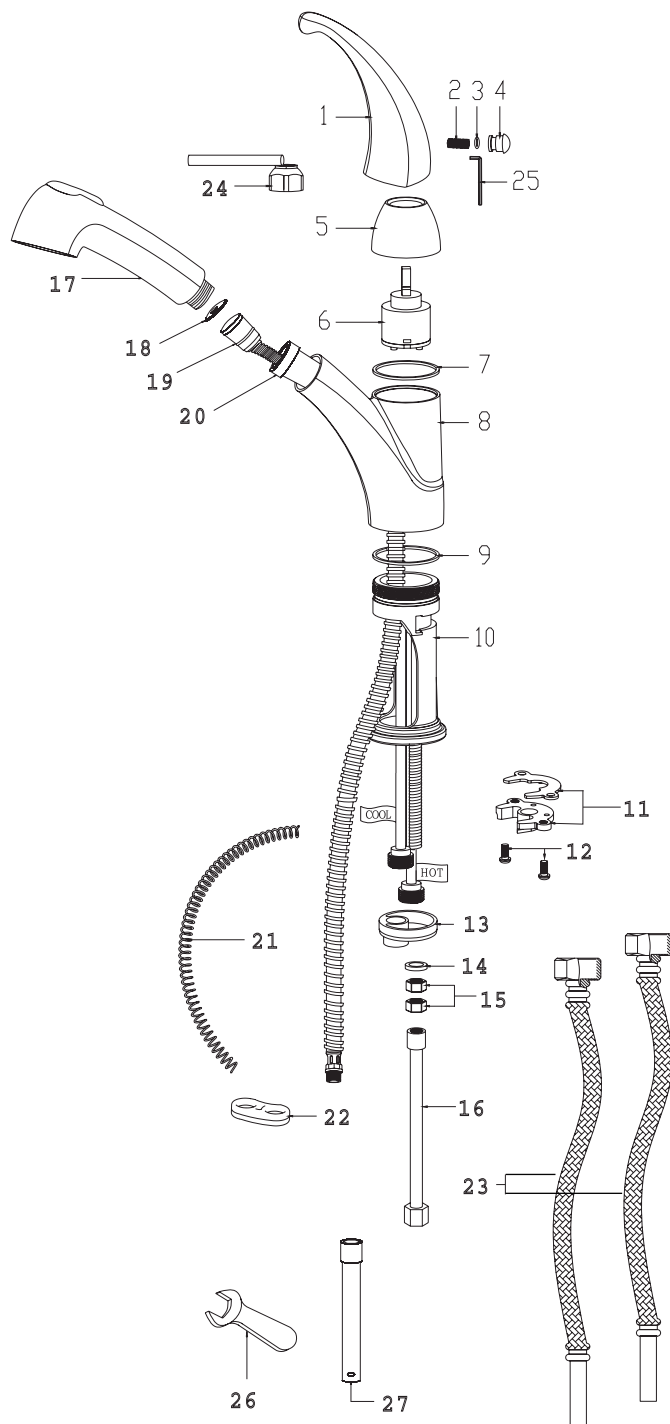
Innan du köper hem materialet skall du mäta diametern på rören som går upp till blandaren. Medföljande anslutnings slangar är 10mm. Rådgör med din lokala VVS handlare om osäkerhet råder.

ROSTFRITT STÅL FÖR BADRUM OCH KÖK

Reservdelar

CHANG CH-1001

Köksblandare



Nr. : NAMN :

1. Spak
2. M6 skruv
3. O-ring
4. Täckbricka
5. Käpa
6. Keramiskinstats
7. Slitring
8. Blandarhus
9. Slitring
10. Insatshållare
11. Monteringsplatta
12. Skruv
13. Slangbehållare
14. Bricka
15. 2x mutter
16. Slanghylsa
17. Handdusch
18. Packning
19. Duschslang
20. Slanghållare
21. Fjäder
22. Fjäderhållare
23. Anslutningsslang
24. Mutterverktyg
25. Insexnyckel
26. Spännverktyg
27. Hylsa

Strand

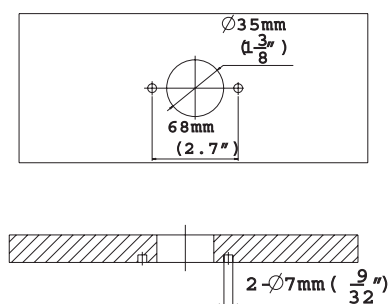
ROSTFRITT STÅL FÖR BADRUM OCH KÖK

Installation

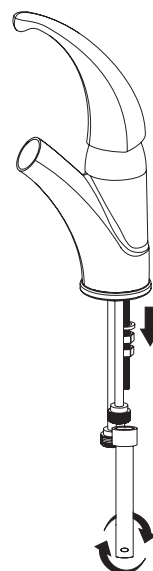
CHANG CH-1001

Köksblandare

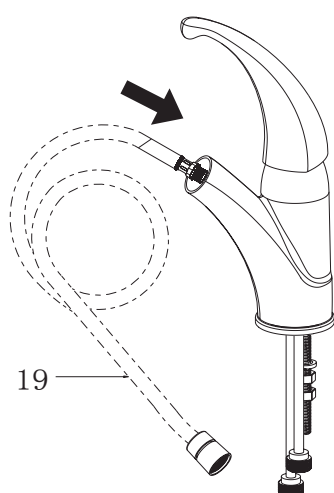
Notera!



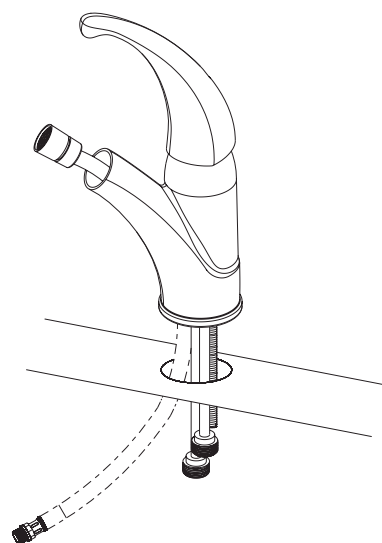
Steg 1



Steg 2



Steg 3



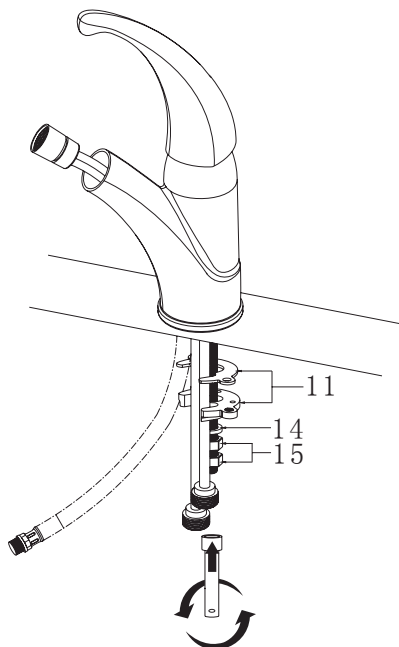
Strand

ROSTFRITT STÅL FÖR BADRUM OCH KÖK

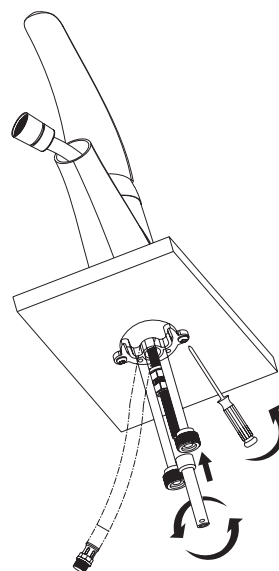
Installation

CHANG CH-1001 Köksblandare

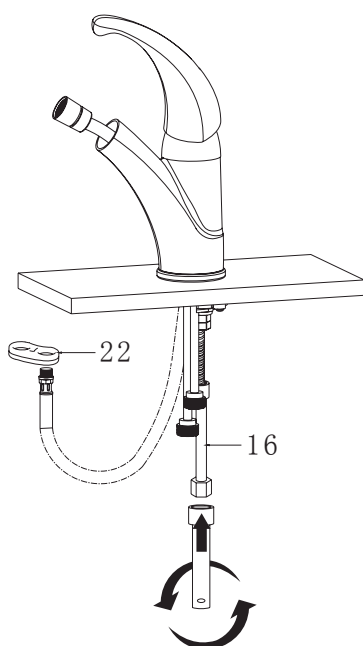
Steg 4



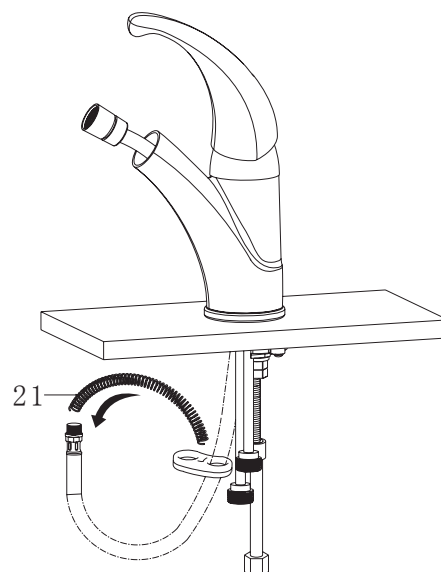
Steg 5



Steg 6



Steg 7



Strand

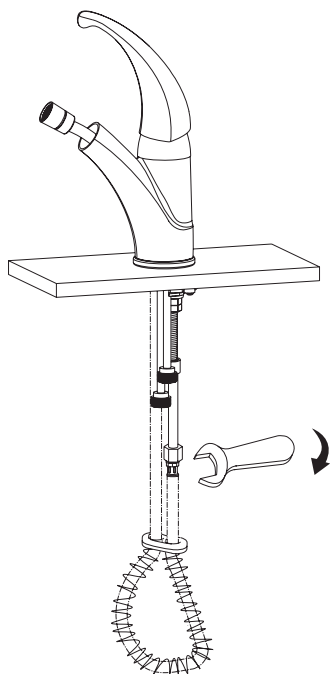
ROSTFRITT STÅL FÖR BADRUM OCH KÖK

Installation

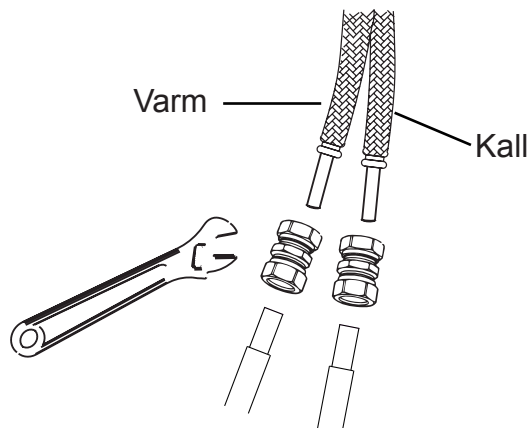
CHANG CH-1001

Köksblandare

Steg 8



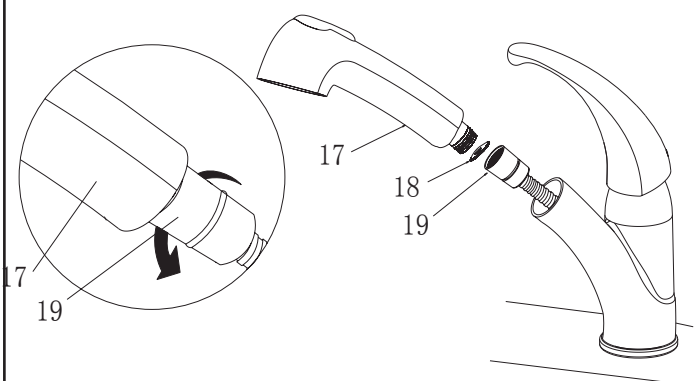
Steg 9



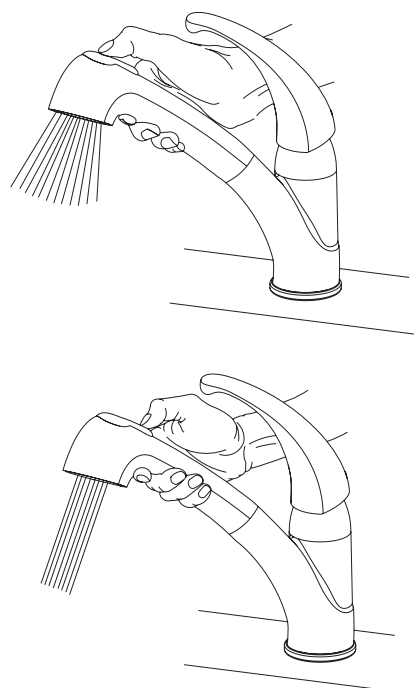
Notera!

1. Kapa röret vinkelrätt, kontrollera att röret är fritt från längsgående repor och grader.
2. Rostfria- och hårda koppar/stålrör slipas runt rörändan med slipduk (ej längsgående slipning).
OBS! Rören MÅSTE spolras rent från smutts och dyl. innan installation av kopplingar för att garantin skall gälla.
3. Skjut in rörändan i kopplingen till stopp.
4. Drag åt kopplingsmuttern med en skiftnyckel/fastnyckel och antal varv enligt kopplingens beskrivning. Eventuellt kan du behöva efterdra muttrarna när vattnet släppts på.

Steg 10



Steg 11



Strand

ROSTFRITT STÅL FÖR BADRUM OCH KÖK

Skötsel & råd

CHANG CH-1001

Köksblandare

Rengöring

Underhåll av din Strand blandare

Vid rengöring/byte av strålsamlaren använd medföljande verktyg.

Rengör blandaren med en mjuk fuktig trasa.

* Garantin gäller i fem år från inköpsdatum. Blandaren ska vara monterad och använd på ett korrekt sätt. Rödrugning och installation ska vara fackmannamässigt utförda och överensstämna med Boverkets Byggregler. Garantin omfattar inte frys-skador eller vattenskador och funktionsfel, som uppstår genom orenheter i vattnet.

Strand

ROSTFRITT STÅL FÖR BADRUM OCH KÖK