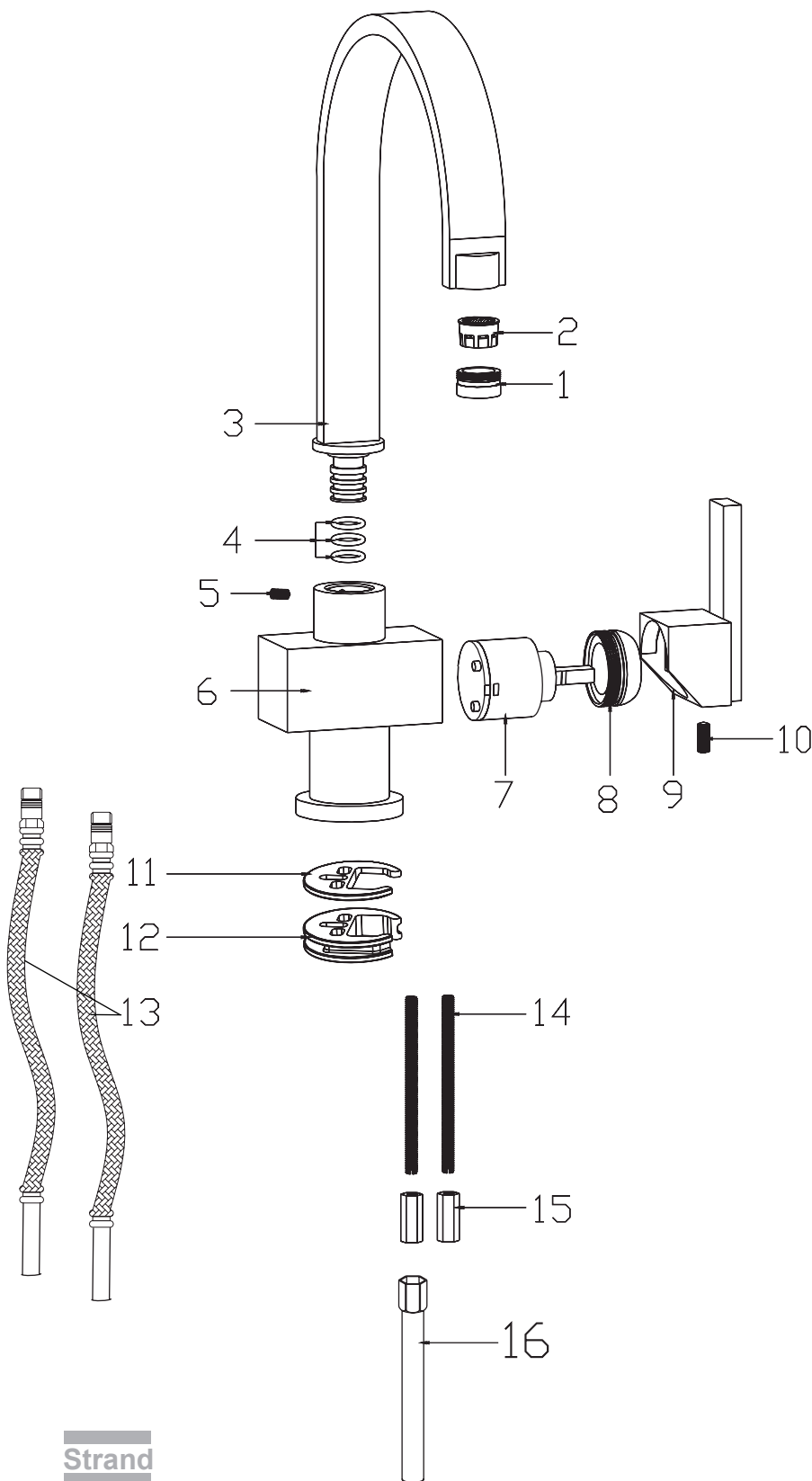


Reservdelar

TORO TO-1002

Köksblandare



Nr. : NAMN :

1. Fästnippel
2. Strålsamlare
3. Pip
4. O-ring
5. M4 skruv
6. Blandarhus
7. Keramisk insats
8. Spännmutter
9. Spak
10. M6 skruv
11. Monteringspackning
12. Monteringsplatta
13. Anslutningslang
14. Monteringsskruv
15. Låsmutter
16. Monteringsverktyg

Strand

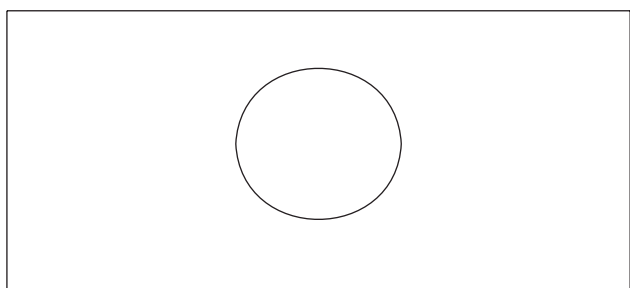
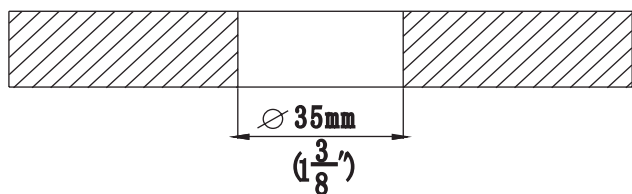
Rostfritt stål för badrum och kök

Installation

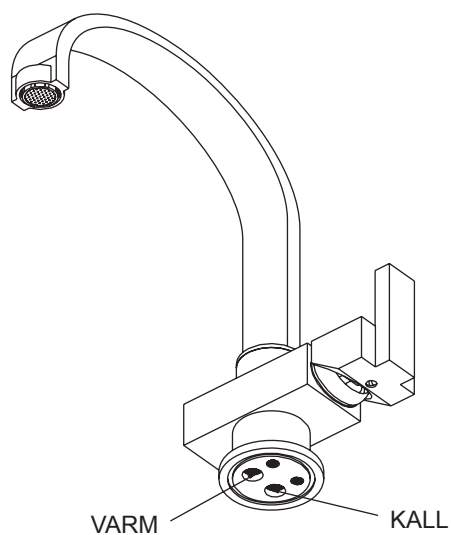
TORO TO-1002

Köksblandare

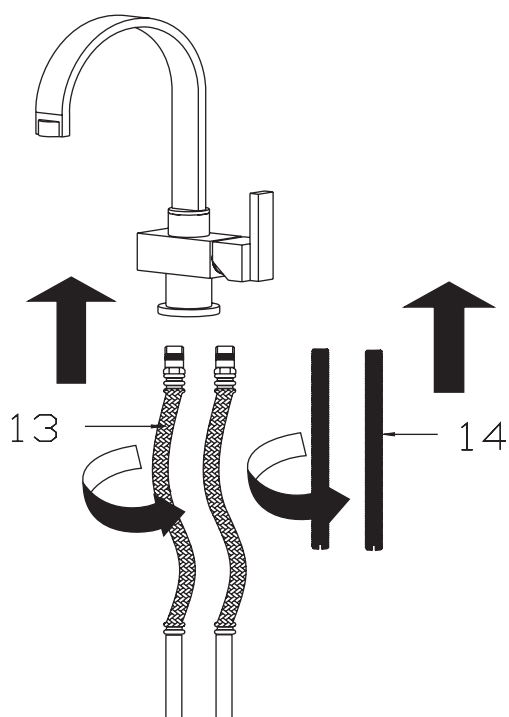
Notera!



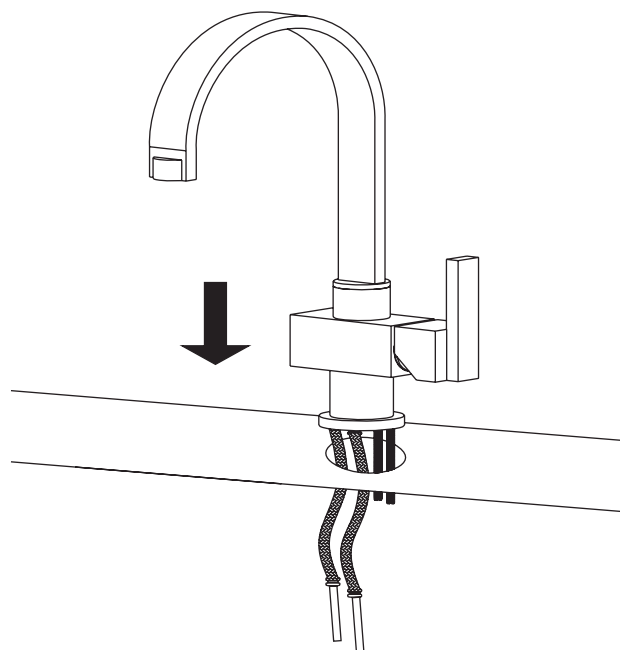
Steg 1



Steg 2



Steg 3



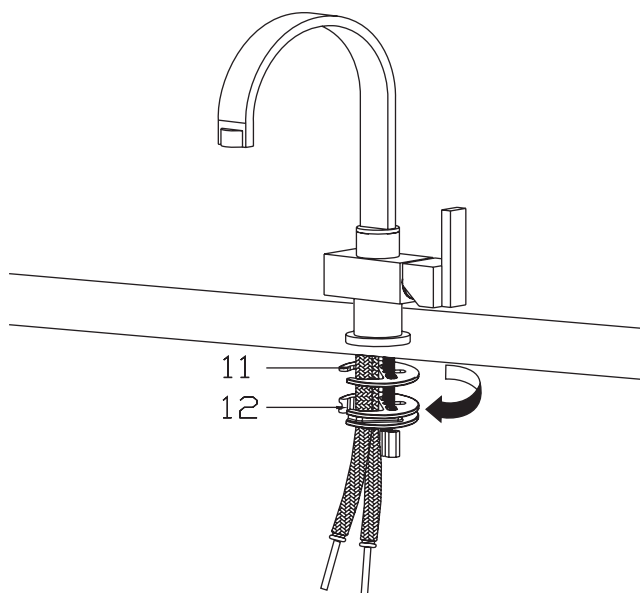
Strand

Rostfritt stål för badrum och kök

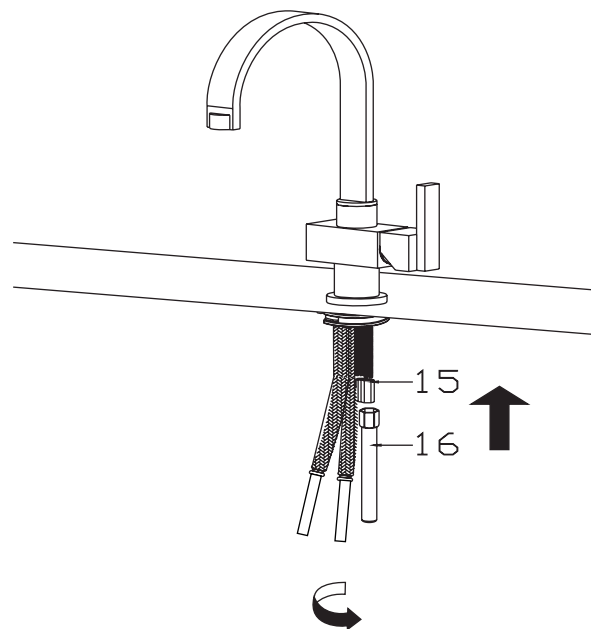
Installation

TORO TO-1002
Köksblandare

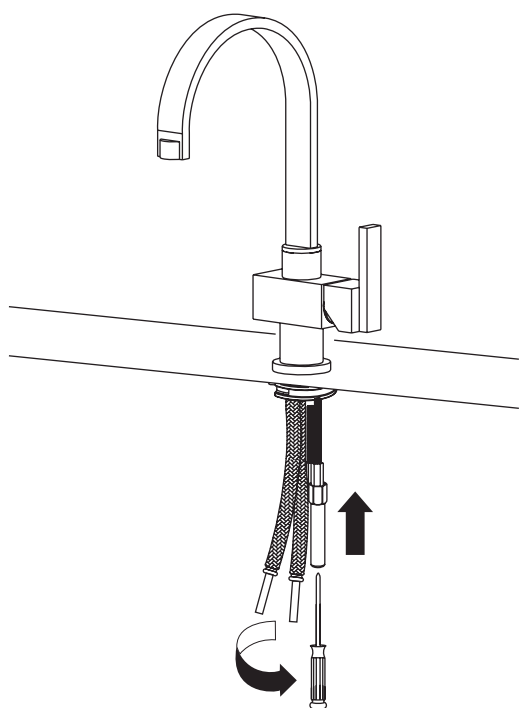
Steg 4



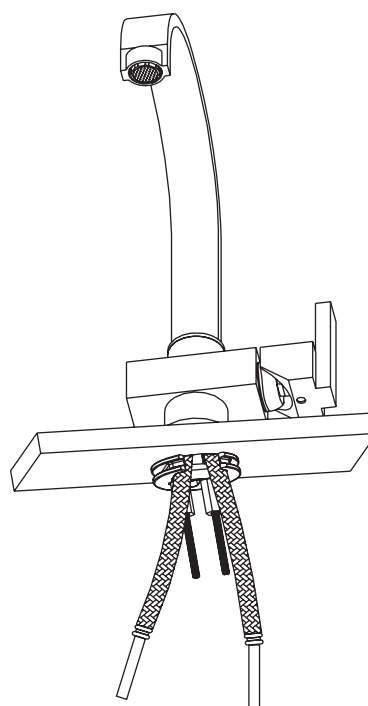
Steg 5



Steg 6



Steg 7



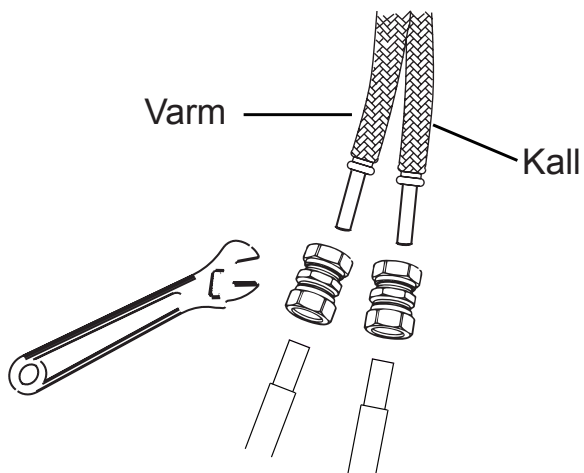
Strand

Rostfritt stål för badrum och kök

Installation

TORO TO-1002 Köksblandare

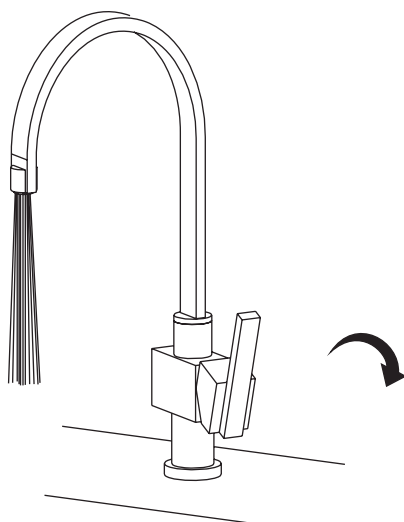
Steg 8



Notera!

1. Kapa röret vinkelrätt, kontrollera att röret är fritt från längsgående repor och grader.
2. Rostfria- och hårda koppar/stålrör slipas runt rörändan med slipduk (ej längsgående slipning).
OBS! Rören MÅSTE spolas rent från smutts och dyl. innan installation av kopplingar för att garantin skall gälla.
3. Skjut in rörändan i kopplingen till stopp.
4. Drag åt kopplingsmuttern med en skiftnyckel/fastnyckel och antal varv enligt kopplingens beskrivning. Eventuellt kan du behöva efterdra muttrarna när vattnet släppts på.

Steg 9



Underhåll

Underhåll av din Strand blandare
Vid rengöring/byte av strålsamlaren använd medföljande verktyg. Rengör blandaren med en mjuk fuktig trasa.

Strand

Rostfritt stål för badrum och kök