



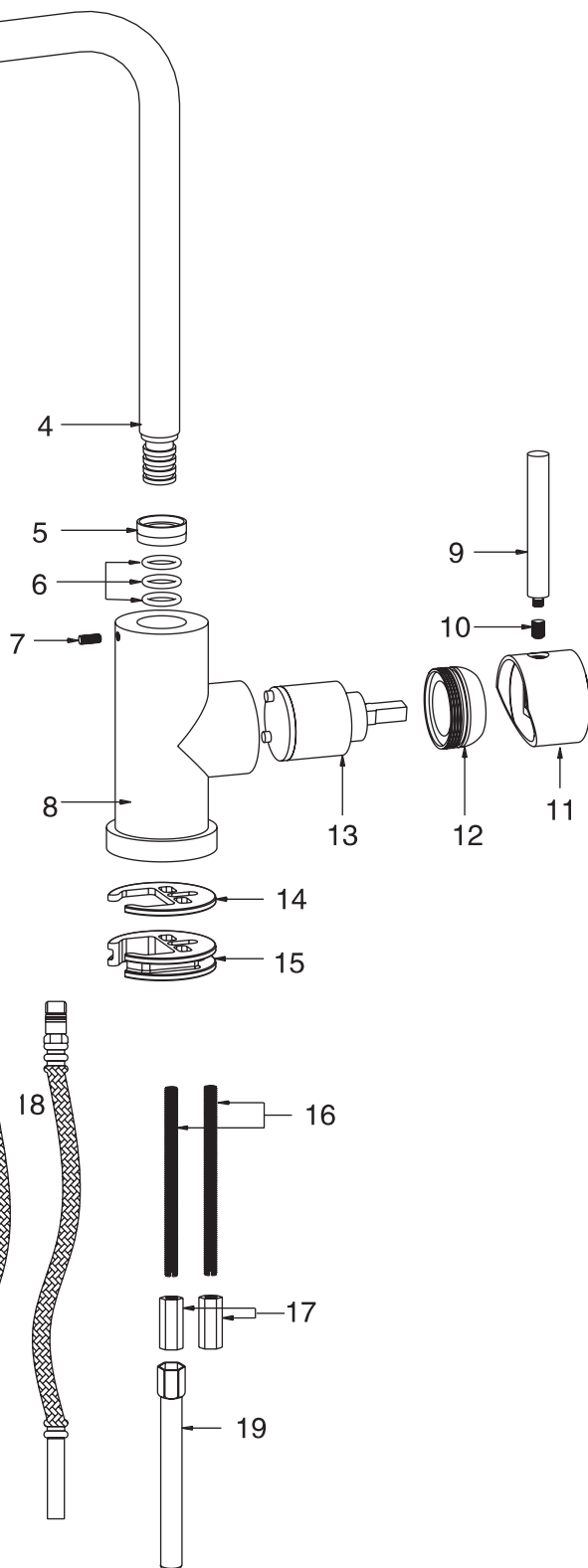
# Reservdelar

## SOLID SO-1002

Köksblandare

Nr. : NAMN :

1. Fästnippel
2. Strålsamlare
3. Packning
4. Pip
5. Slitring
6. O-ring
7. M4 skruv
8. Blandarhus
9. Spak
10. M6 skruv
11. Huv
12. Fästnippel
13. Keramisk insats
14. Monteringspackning
15. Monteringsplatta
16. Monteringsskruv
17. Låsmutter
18. Anslutningsslang
19. Monteringsverktyg



Strand

Rostfritt stål för badrum och kök



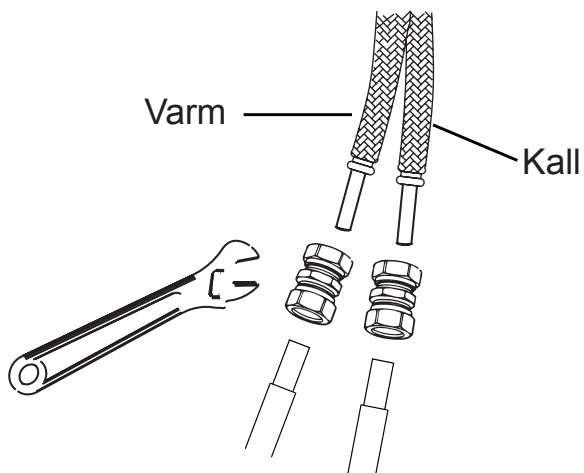


# Installation

## SOLID SO-1002

Köksblandare

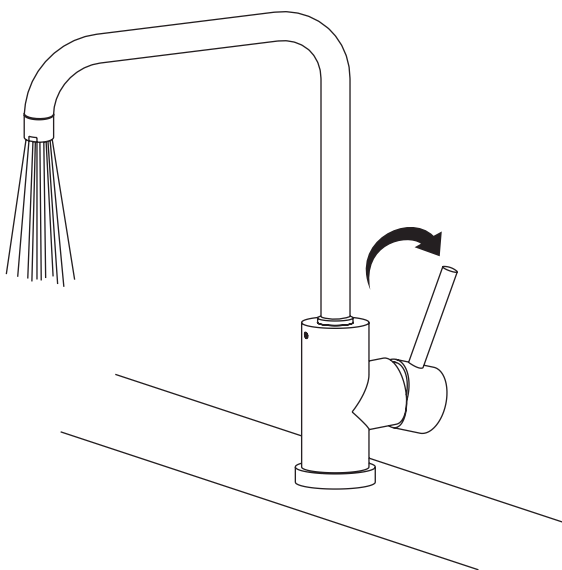
### Steg 8



### Notera!

1. Kapa röret vinkelrätt, kontrollera att röret är fritt från längsgående repor och grader.
2. Rostfria- och hårda koppar/stålrör slipas runt rörändan med slipduk (ej längsgående slipning).  
**OBS! Rören MÅSTE spolras rent från smutts och dyl. innan installation av kopplingar för att garantin skall gälla.**
3. Skjut in rörändan i kopplingen till stopp.
4. Drag åt kopplingsmuttern med en skiftnyckel/fastnyckel och antal varv enligt kopplingens beskrivning. Eventuellt kan du behöva efterdra muttrarna när vattnet släppts på.

### Steg 9



### Underhåll

**Underhåll av din Strand blandare**  
Vid rengöring/byte av strålsamlaren använd medföljande verktyg. Rengör blandaren med en mjuk fuktig trasa.

**Strand**

Rostfritt stål för badrum och kök