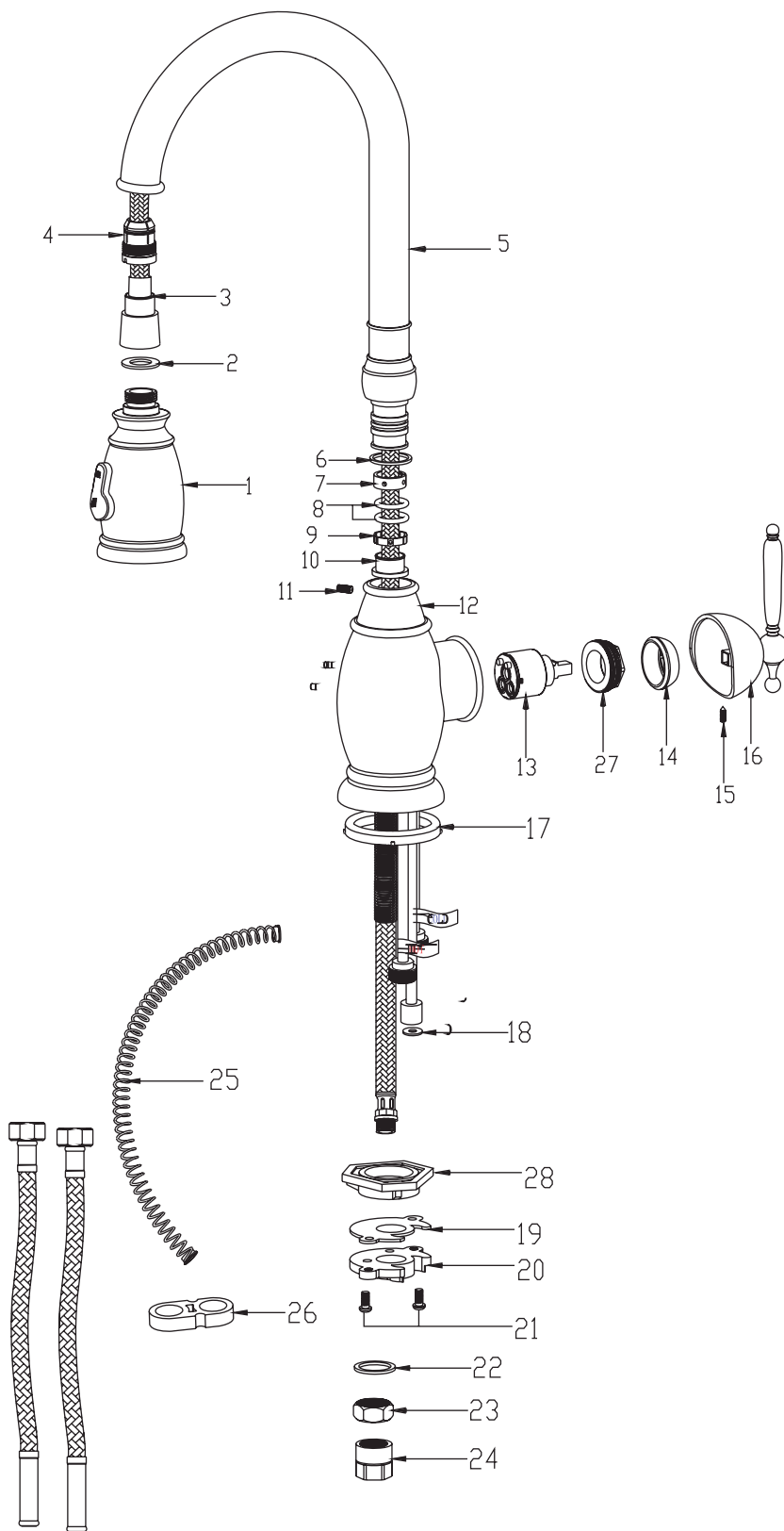




# Reservdelar



Nr. : NAMN :

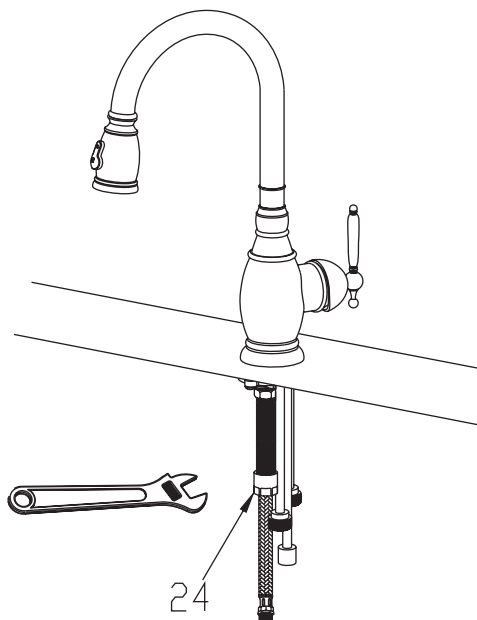
- 1 Munstycke
- 2 Packning
- 3 Utdragbarslang
- 4 Slitdel
- 5 Pip
- 6 O-ring
- 7 Spärrbricka
- 8 O-ring
- 9 Spärrbricka
- 10 Slitdel
- 11 Skruv
- 12 Blandarhus
- 13 Keramisk insats
- 14 Täcklock
- 15 Skruv
- 16 Spak
- 17 Packning
- 18 Packning
- 19 Packning
- 20 Monteringsplatta
- 21 Skruv
- 22 Packning
- 23 Mutter
- 24 Pastmutter
- 25 Fjäder
- 26 Genomföring
- 27 Fästnippel
- 28 Förstärkningsplatta

Rostfritt stål för badrum och kök

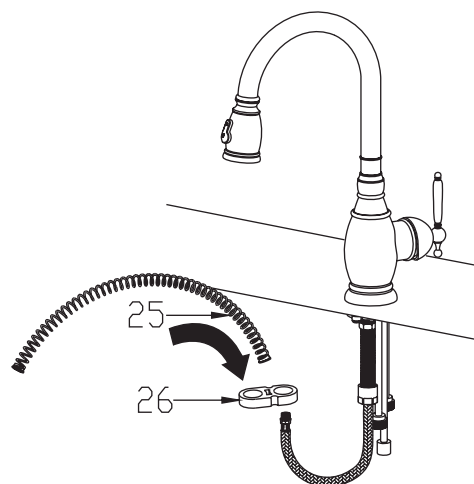


# Installation

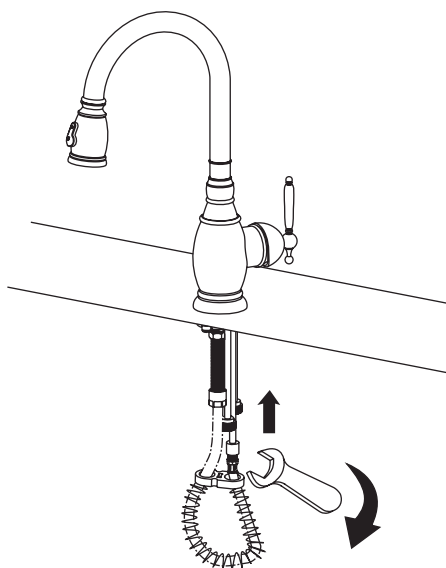
## Steg 4



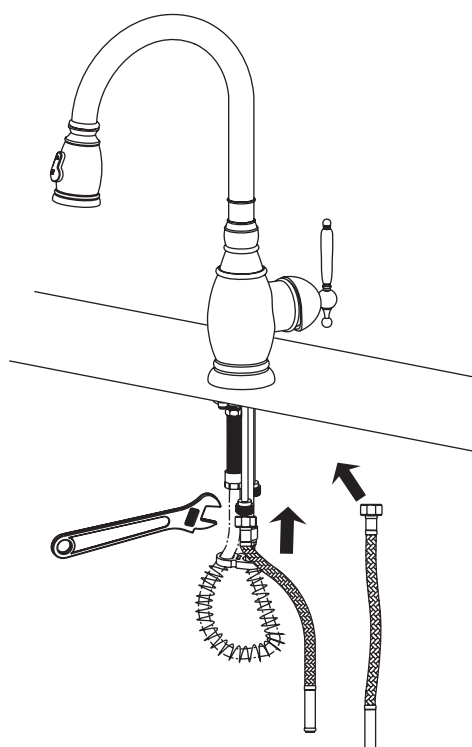
## Steg 5



## Steg 6



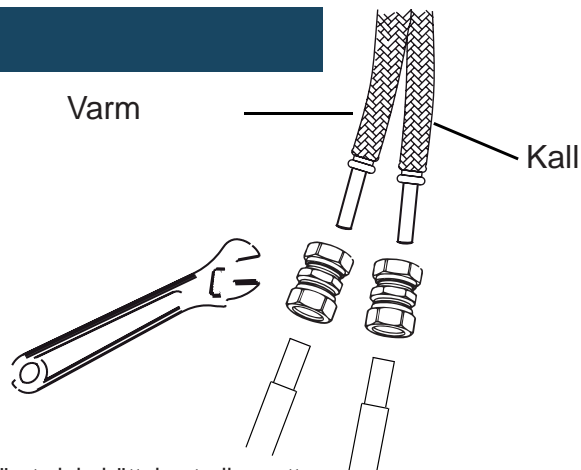
## Steg 7



Rostfritt stål för badrum och kök

# Installation

## Steg 8



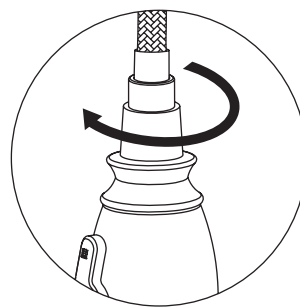
1. Kapa röret vinkelrätt, kontrollera att röret är fritt från långsgående repor och grader.

2. Rostfria- och hårda koppar/stålrör slipas runt rörändan med slipduk (ej långsgående slipning).

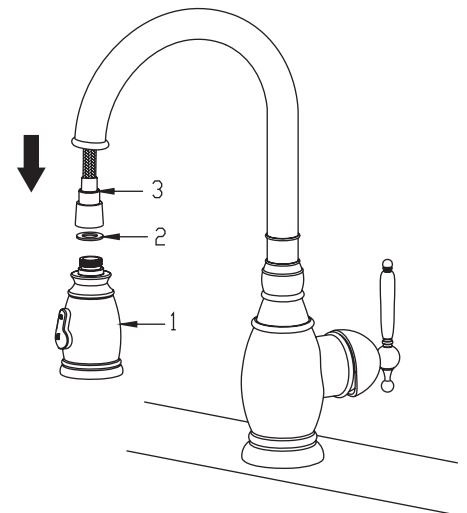
**OBS! Rören MÅSTE spolas rent från smutts och dyl. innan installation av kopplingar för att garantin skall gälla.**

3. Skjut in rörändan i kopplingen till stopp.

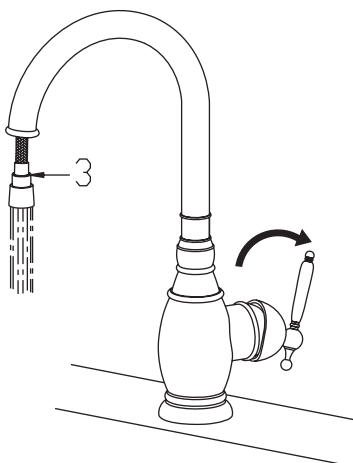
4. Drag åt kopplingsmuttern med en skiftnyckel/fastnyckel och antal varv enligt kopplingens beskrivning. Eventuellt kan du behöva efterdra muttrarna när vattnet släppts på.



## Steg 9



## Steg 10



## Underhåll

**Underhåll av din Strand blandare**  
Vid rengöring/byte av strålsamlaren använd medföljande verktyg. Rengör blandaren med en mjuk fuktig trasa.

\* Garantin gäller i fem år från inköpsdatum. Blandaren ska vara monterad och använd på ett korrekt sätt. Rödragnig och installation ska vara fackmannamässigt utförda och överensstämna med Boverkets Byggregler. Garantin omfattar inte frysskador eller vattenskador och funktionsfel, som uppstår genom orenheter i vattnet.

Rostfritt stål för badrum och kök