

Instruktionsmanual

INOX INO-1002

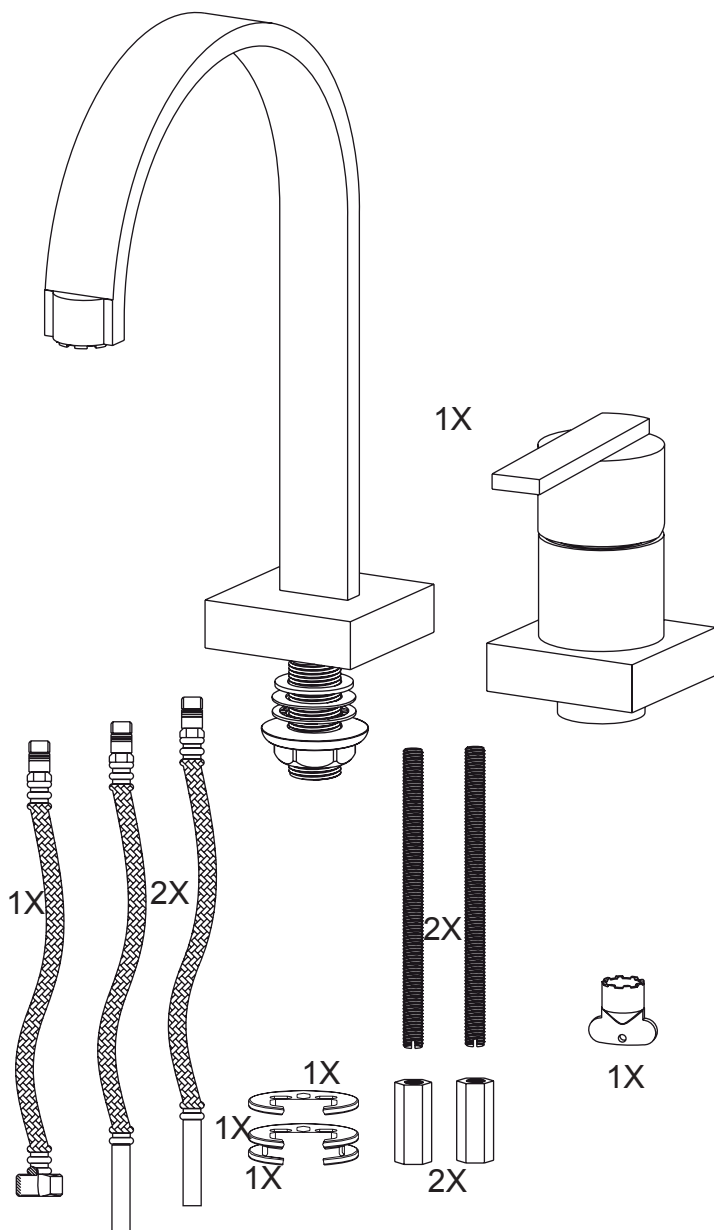
Köksblandare

RSK Nr. 831 80 47

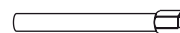
Strand

STAINLESS LIVING

Kontrollera Kartongens innehåll



Du behöver



(Medföljer)



(Medföljer)



(Medföljer)

Notera!

Kom ihåg att komplettera med 2st klämmningskopplingar och/eller 2 st avstängningsventiler.

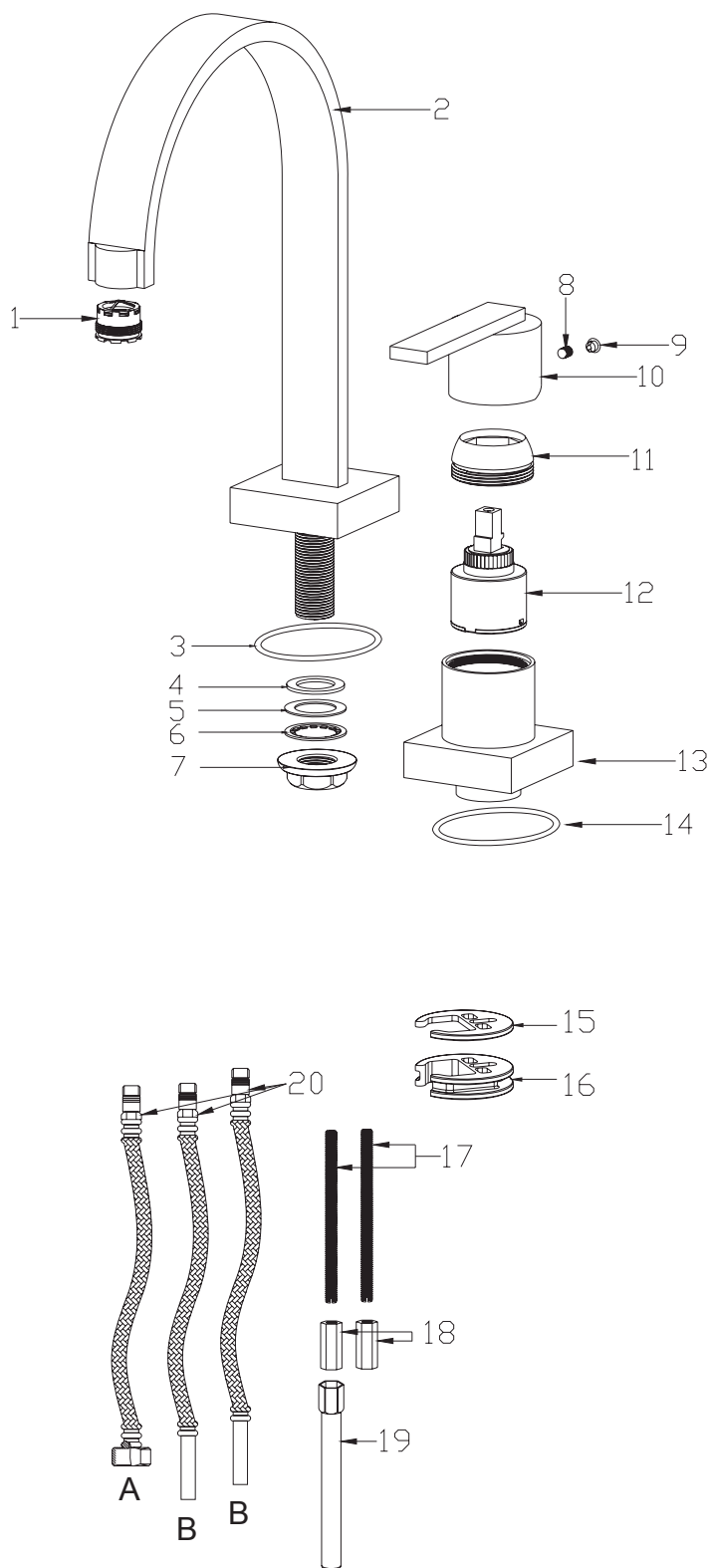
Innan du köper hem materialet skall du mäta diametern på rören som går upp till blandaren. Medföljande anslutningsslangar är 10mm. Rådgör med din lokala VVS handlare om osäkerhet råder.

ROSTFRITT STÅL FÖR BADRUM OCH KÖK

Reservdelar

INOX INO-1002

köksblandare



Nr. : NAMN :

1. Strålsamlare
2. Pip
3. O-ring
4. Gummipackning
5. Rostfri bricka
6. Låsbricka
7. Monteringsmutter
8. M6 skruv
9. Täckbricka
10. Spak
11. Spännmutter
12. Keramisk insats
13. Blandarhus
14. O-ring
15. Monteringspackning
16. Monteringsplatta
17. Monteringsskruv
18. Monteringsmutter
19. Monteringsverktyg
20. Anslutnings slang

Strand

ROSTFRITT STÅL FÖR BADRUM OCH KÖK

Installation

INOX INO-1002

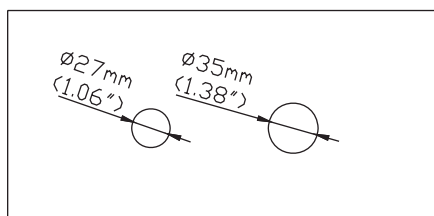
köksblandare

Notera!

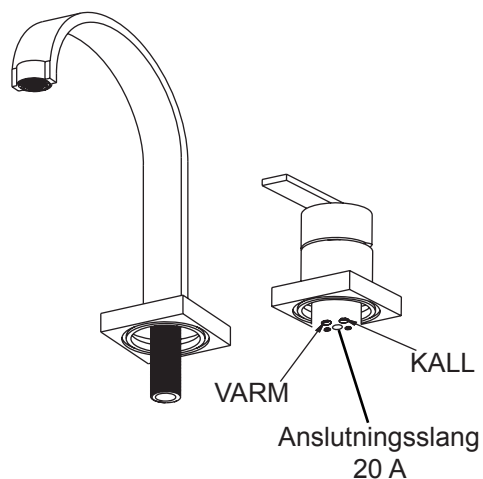
Om annat avståndsmått behövs skall anslutnings slang 20A förlängas till önskade mått.



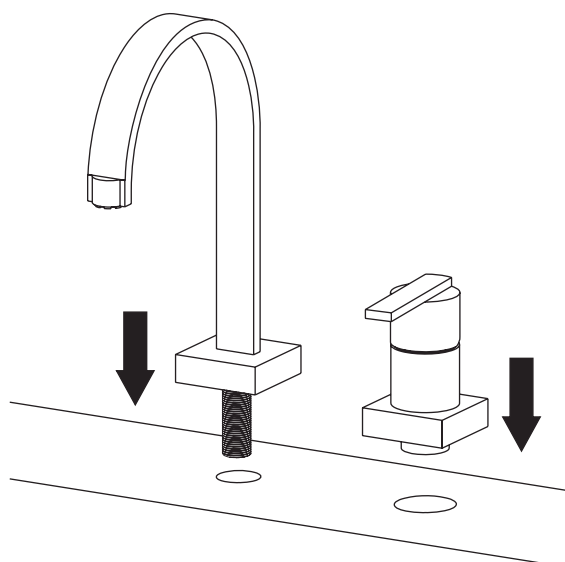
Max avstånd för medföljande
Anslutnings slang: 200mm



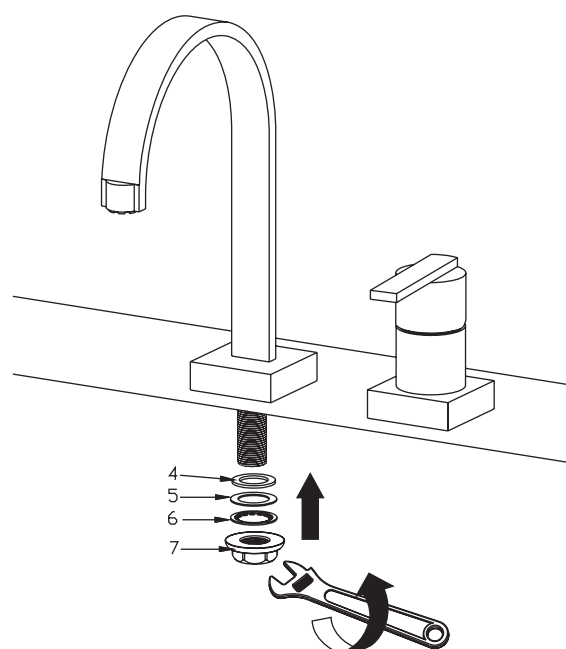
Steg 1



Steg 2



Steg 3



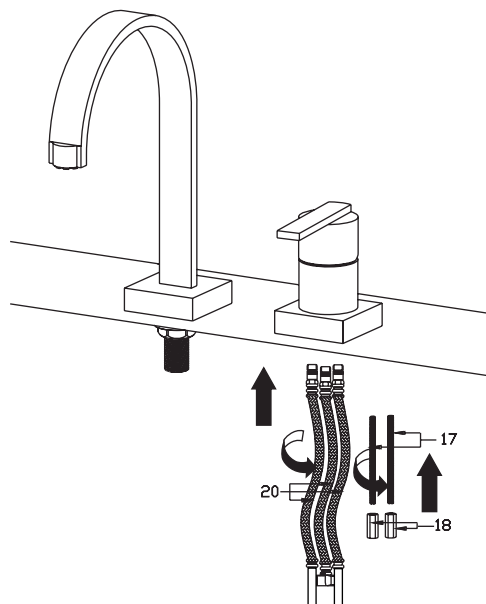
Strand

ROSTFRITT STÅL FÖR BADRUM OCH KÖK

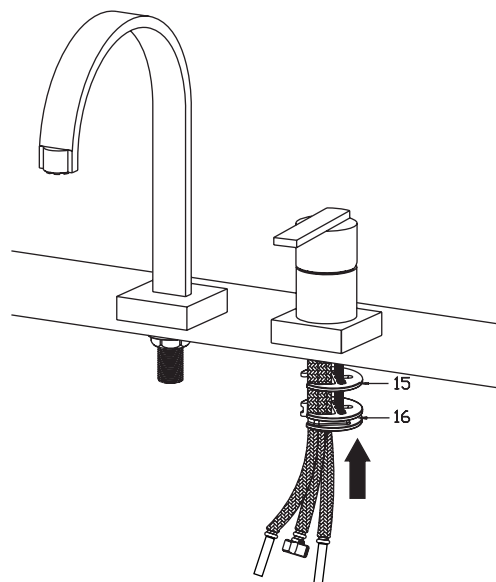
Installation

INOX INO-1002
köksblandare

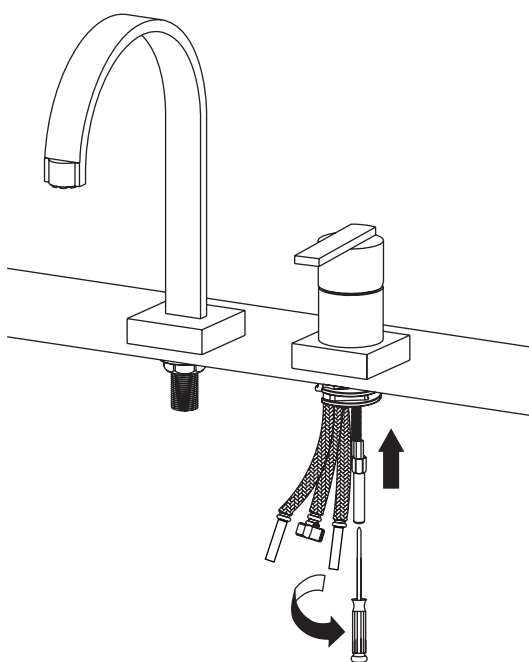
Steg 4



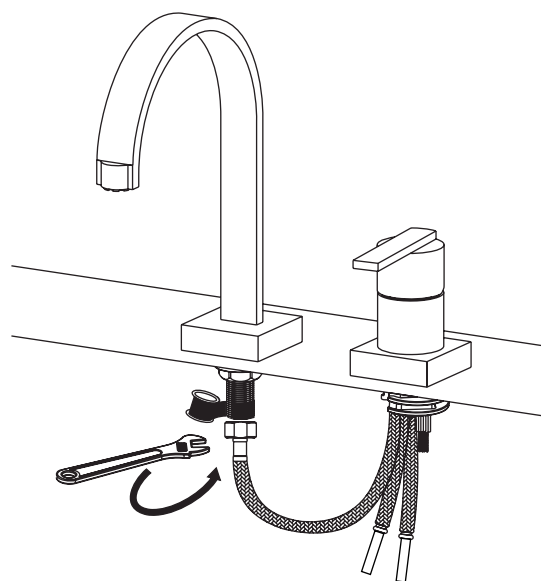
Steg 5



Steg 6



Steg 7



Strand

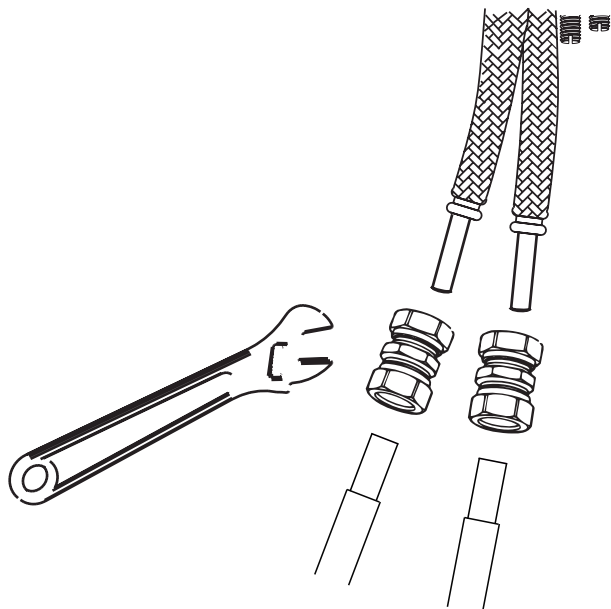
ROSTFRITT STÅL FÖR BADRUM OCH KÖK

Installation

INOX INO-1002

köksblandare

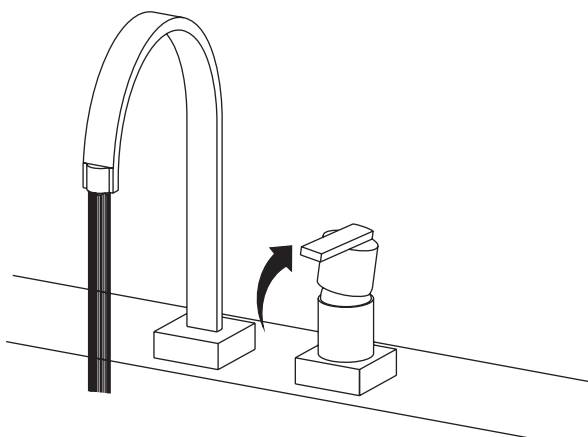
Steg 8



Notera!

1. Kapa röret vinkelrätt, kontrollera att röret är fritt från längsgående repor och grader.
2. Rostfria- och hårda koppar/stålrör slipas runt rörändan med slipduk (ej längsgående slipning).
OBS! Rören MÅSTE spolas rent från smutts och dyl. innan installation av kopplingar för att garantin skall gälla.
3. Skjut in rörändan i kopplingen till stopp.
4. Drag åt kopplingsmuttern med en skiftnyckel/fastnyckel och antal varv enligt kopplingens beskrivning. Eventuellt kan du behöva efterdra muttrarna när vattnet släppts på.

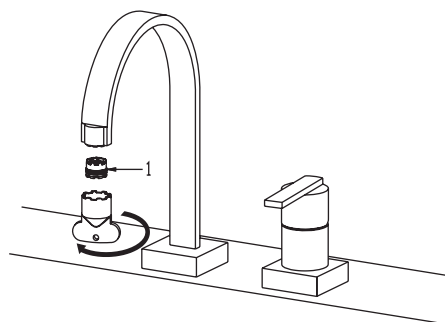
Steg 9



Underhåll

Underhåll av din Strand blandare

Vid rengöring/byte av strålsamlaren använd medföljande verktyg. Rengör blandaren med en mjuk fuktig trasa.



* Garantin gäller i fem år från inköpsdatum. Blandaren ska vara monterad och använd på ett korrekt sätt. Rördragning och installation ska vara fackmannamässigt utförda och överensstämna med Boverkets Byggregler. Garantin omfattar inte frys-skador eller vattenskadorna och funktionsfel, som uppstår genom orenheter i vattnet.

Strand

ROSTFRITT STÅL FÖR BADRUM OCH KÖK